

Service Manual



SEAT 3301 (G.HK 45-00)

D Inhaltsverzeichnis

	Seite
Abgleichvorschriften	2 ... 5
Schaltpläne und Druckplattenabbildungen	6 ... 26
Schaltpläne	
HF-Teil	6
Prozessor-Teil	10
Cassetten-Teil	14
NF-Teil	16
Anschlußplatte	20
Druckplattenabbildungen	22
Ersatzteillisten und Explosionszeichnung	27 ... 30
Ersatzteilliste und Explosionszeichnung Laufwerk	27
Ersatzteilliste 3301	29

GB Table of Contents

	Page
Adjustment Procedures	3 ... 5
Circuit Diagrams and Layout of PCBs	6 ... 26
Circuit Diagrams	
RF Part	6
Processor Part	10
Cassette Part	14
AF Part	16
Connection Board	20
Layout of PCBs	22
Spare Parts Lists and Exploded View	27 ... 30
Spare Parts List and Exploded View Tape Drive	27
Spare Parts List 3301	29

Zusätzlich erforderliche Unterlagen für den Komplettservice
Additionally required Documents for the Complete Service



Dieses Service Manual ist nur in Datenform verfügbar
This Service Manual is only available as data

Änderungen vorbehalten
Subject to alteration

Made by GRUNDIG in Germany
E-BS36 0999

D Abgleichvorschriften

1. Hauptplatte

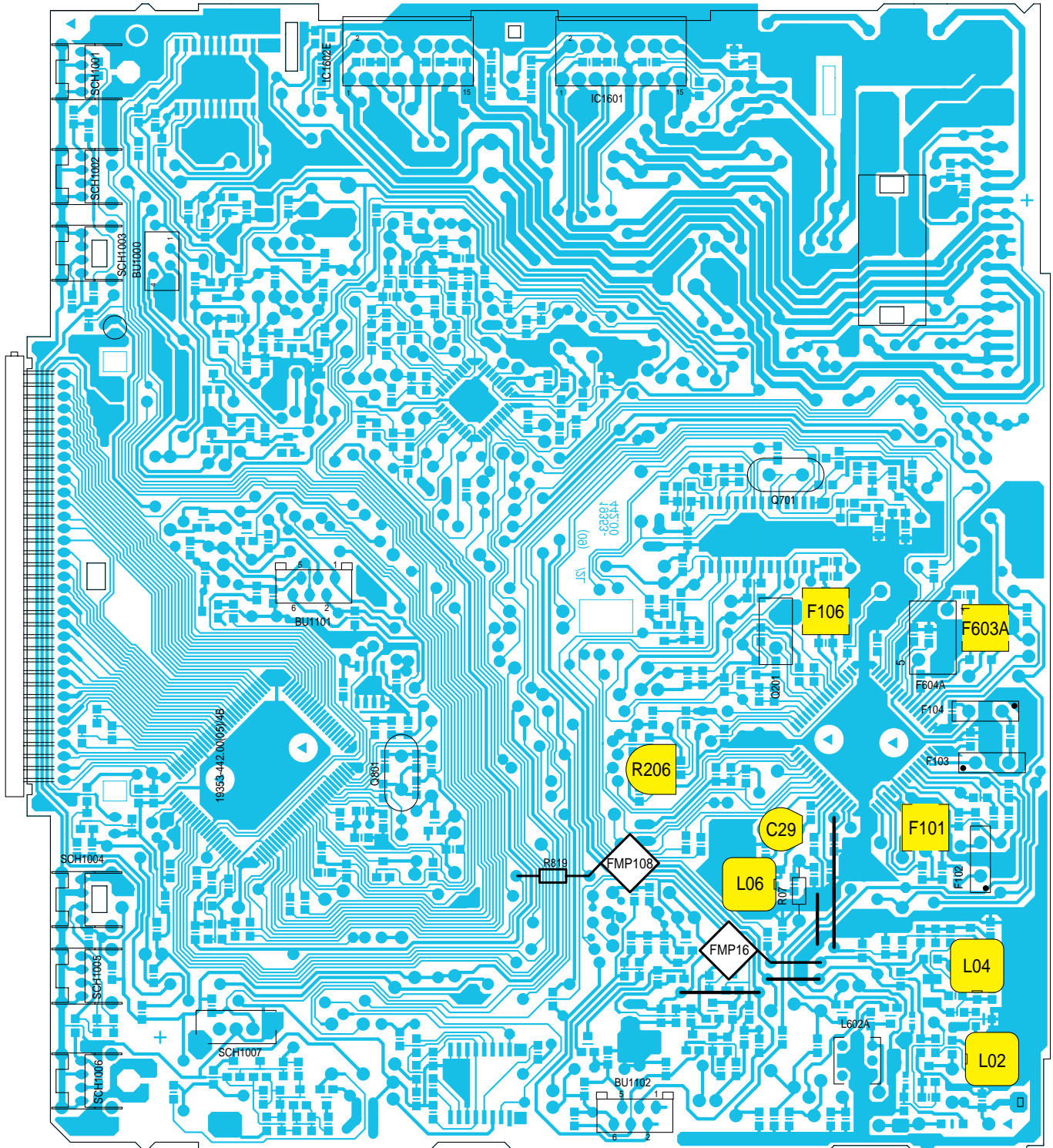
Meßgeräte: DC-Voltmeter, Meßsender, NF-Voltmeter, Stereocoder

Nach Reparaturen am HF- oder ZF-Teil ist der Feldstärke-Offsetabgleich (Pkt. 8) unbedingt durchzuführen.

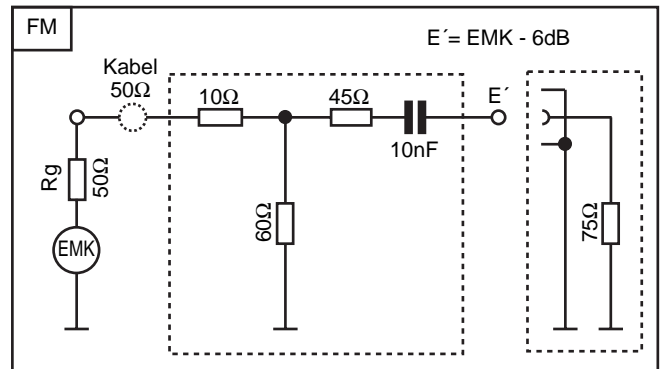
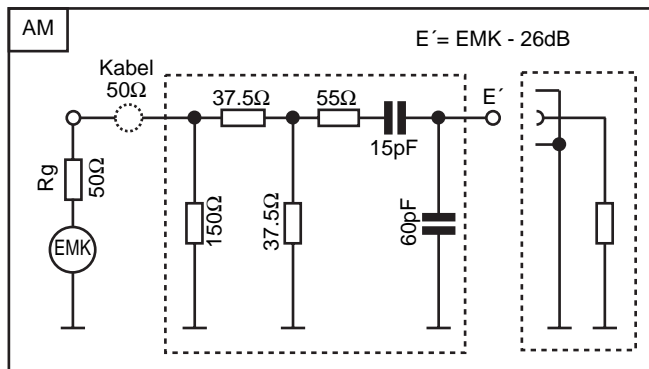
Abgleich	Vorbereitung	Abgleichvorgang
1. Oszillator (AM und FM)	FM; DC-Voltmeter an FMP16 .	Wechselweise mit L06 bei 87,5MHz auf 2,0V ± 20mV und mit C29 bei 108MHz auf 6,0V ± 100mV abgleichen.
2. AM-ZF	Meßsender an Antenneneingang; LW; Frequenz 153kHz ; ohne Modulation; E' = 50µV (34dBµV). DC-Voltmeter an FMP108 .	Mit F603A auf maximale Spannung abgleichen.
3. FM-Vorkreis	Meßsender an Antenneneingang; Frequenz 88,0MHz ; ohne Modulation; E' = 3µV (10dBµV); DC-Voltmeter an FMP108 .	Mit L02 auf maximale Spannung abgleichen.
4. FM-Zwischenkreis	Meßsender an Antenneneingang; Frequenz 88,0MHz ; ohne Modulation; E' = 3µV (10dBµV); DC-Voltmeter an FMP108 .	Mit L04 auf maximale Spannung abgleichen.
5. FM-ZF	Meßsender an Antenneneingang; Frequenz 88,0MHz ; ohne Modulation; E' = 3µV (10dBµV); DC-Voltmeter an FMP108 .	Mit F101 auf maximale Spannung abgleichen.
6. FM-Demodulator	Meßsender an Antenneneingang; Frequenz 88,0MHz ; f _{mod} = 1kHz; Hub = 22,5kHz; E' = 2µV (6dBµV); NF-Voltmeter an Lautsprecher-Ausgang .	Mit F106 auf NF-Maximum abgleichen.
7. Gleitender Mono-Stereo Übergang	Meßsender mit Stereocoder an Antenneneingang; Frequenz 88,0MHz ; f _{mod} = 1kHz; Hub = 22,5kHz; Pilotheub = 7,5 kHz; E' = 100µV (40dBµV); NF-Voltmeter an Lautsprecher-Ausgang .	Linken Kanal modulieren und mit R206 auf 6dB Übersprechdämpfung im rechten Kanal einstellen.
8. Feldstärke-Offset-Spannung	DC-Voltmeter an FMP108 . AM: Meßsender an Antenneneingang; Frequenz 1008kHz ; ohne Modulation; E' = 16µV (24dBµV); FM: Meßsender an Antenneneingang; Frequenz 95,0MHz ; ohne Modulation; E' = 7µV (17dBµV);	Spannung (U _{FS}) messen und notieren (in Millivolt).
	Geräte-Parameter aufrufen: Gerät ausschalten. Die Taste O RADIO gedrückt halten und das Gerät einschalten. Taste O RADIO erst loslassen nachdem 1 Signalton zu hören war (ca. 5 Sekunden). Taste O RADIO erneut so lange drücken bis 2 Signaltöne zu hören waren (ca. 7 Sekunden). Taste O TP so lange drücken bis 1 Signalton zu hören war (ca. 1 Sekunde). AM: Mit den Tasten TUNING den Parametersatz 00 anwählen 00 1700 . Den Wert U _{AM} (hier z.B. 1700) notieren. FM: Mit den Tasten TUNING den Parametersatz 02 anwählen 02 1640 . Den Wert U _{FM} (hier z.B. 1640) notieren. Berechnung des Offset-Wertes W: AM: U _{Offs} = U _{AM} - U _{FS} (in Millivolt) FM: U _{Offs} = U _{FM} - U _{FS} (in Millivolt) Ist U _{Offs} negativ: $W = 256 + \frac{U_{Offs}}{20}$ (siehe Beispiel 1); Ist U _{Offs} positiv: $W = \frac{U_{Offs}}{20}$ (siehe Beispiel 2).	Beispiel 1: U _{AM} = 1700; Gemessene Spannung U _{FS} = 1842mV; U _{Offs} = U _{AM} - U _{FS} = 1700 - 1842mV = -142mV. Da U _{Offs} negativ: $W = 256 + \frac{U_{Offs}}{20} = 256 + \frac{-142}{20}$ W = 256 + (-7) = 249 Beispiel 2: U _{FM} = 1640; Gemessene Spannung U _{FS} = 1220mV; U _{Offs} = U _{FM} - U _{FS} = 1640 - 1220mV = 420mV. Da U _{Offs} positiv: $W = \frac{U_{Offs}}{20} = \frac{420}{20} = 21$ AM: Mit den Tasten TUNING den Parametersatz 50 anwählen 50 249 . Taste O TP kurz drücken. Mit den Tasten TUNING jetzt den errechneten Wert W einstellen (z.B. W = 249: 50 249). Taste O TP erneut kurz drücken. FM: Mit den Tasten TUNING den Parametersatz 51 anwählen 51 21 . Taste O TP kurz drücken. Mit den Tasten TUNING jetzt den errechneten Wert W einstellen (z.B. W = 21: 51 21). Taste O TP erneut kurz drücken.

Abgleichlageplan

Alignment Layout



Zum Abgleich die Antennennachbildungen für AM bzw. FM verwenden.
For adjustment use the aerial dummies for AM resp. FM.



GB Adjustment Procedures

1. Main Board

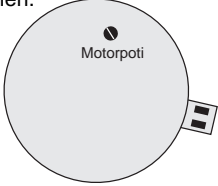
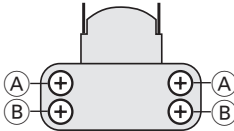
Test equipment: DC Voltmeter, Test Generator, AF Voltmeter, Stereo Coder

After repairing the RF or IF Part the adjustment of Signal Level Offset (para 8) must be done.

Adjustment	Preparation	Adjustment Procedure
1. Oscillator (AM and FM)	FM; Connect a DC Voltmeter to FMP16 .	Align alternating with L06 at 87.5MHz for 2.0V ± 20mV and with C29 at 108MHz for 6.0V ± 100mV .
2. AM IF	Connect a Test Generator to aerial input; LW; Frequency 153 kHz ; no modulation; $E' = 50\mu V$ (34dB μV). Connect a DC Voltmeter to FMP108 .	Align with F603A for maximum Voltage .
3. FM Pre Stage	Connect a Test Generator to aerial input; Frequency 88.0MHz ; no modulation; $E' = 3\mu V$ (10dB μV). Connect a DC Voltmeter to FMP108 .	Align with L02 for maximum Voltage .
4. FM Band Pass	Connect a Test Generator to aerial input; Frequency 88.0MHz ; no modulation; $E' = 3\mu V$ (10dB μV). Connect a DC Voltmeter to FMP108 .	Align with L04 for maximum Voltage .
5. FM IF	Connect a Test Generator to aerial input; Frequency 88.0MHz ; no modulation; $E' = 3\mu V$ (10dB μV). Connect a DC Voltmeter to FMP108 .	Align with F101 for maximum Voltage .
6. FM Demodulator	Connect a Test Generator to aerial input; Frequency 88.0MHz ; $f_{mod} = 1kHz$; dev. = 22,5kHz; $E' = 2\mu V$ (6dB μV); Connect an AF Voltmeter to Loudspeaker Output .	Align with F106 for maximum AF Voltage .
7. Sliding Stereo Mono Transition	Connect Test Generator with Stereo Coder to aerial input; Frequency: 88.0MHz ; $E' = 100\mu V$ (40dB μV); $f_{mod} : 1kHz$; dev. 22.5kHz; Pilot dev. 7.5kHz. Connect an AF Voltmeter to Loudspeaker Output .	Modulate left channel and adjust with R206 for 6dB cross-talk attenuation in the right channel.
8. Signal Level Offset	Connect a DC Voltmeter to FMP108 . AM: Connect a Test Generator to aerial input; Frequency 1008kHz ; no modulation; $E' = 16\mu V$ (24dB μV); FM: Connect a Test Generator to aerial input; Frequency 95.0MHz ; no modulation; $E' = 7\mu V$ (17dB μV);	Measure Voltage (U_{FS} in millivolts) and note it.
	<p>Calling up parameter sets: Switch off the unit. Hold button O RADIO depressed and switch on the unit. Release button O RADIO only after 1 peep was heard (abt. 5 seconds). Press button O RADIO again, until 2 peeps could be heard (abt. 7 seconds). Press button O TP until 1 peep could be heard (abt. 1 second).</p> <p>AM: With buttons TUNING select parameter 00: e.g. 00 1700. Note the value U_{AM} (here e.g. 1700). FM: With buttons TUNING select parameter 02: e.g. 02 1640. Note the value U_{FM} (here e.g. 1640).</p> <p>Calculating the Offset Value W: AM: $U_{Offs} = U_{AM} - U_{FS}$ (in millivolts) FM: $U_{Offs} = U_{FM} - U_{FS}$ (in millivolts)</p> <p>If U_{Offs} is negativ: $W = 256 + \frac{U_{Offs}}{20}$ (see example 1); if U_{Offs} is positiv: $W = \frac{U_{Offs}}{20}$ (see example 2).</p>	<p>Example 1: $U_{AM} = 1700$; Measured Voltage $U_{FS} = 1842mV$; $U_{Offs} = U_{AM} - U_{FS} = 1700 - 1842mV = -142mV$. As U_{Offs} is negativ: $W = 256 + \frac{U_{Offs}}{20} = 256 + \frac{-142}{20}$ $W = 256 + (-7) = 249$</p> <p>Example 2: $U_{FM} = 1640$; Measured Voltage $U_{FS} = 1220mV$; $U_{Offs} = U_{FM} - U_{FS} = 1640 - 1220mV = 420mV$. As U_{Offs} is positiv: $W = \frac{U_{Offs}}{20} = \frac{420}{20} = 21$</p> <p>AM: With buttons TUNING select parameter 50: e.g. 50 174. Briefly press button O TP. With buttons TUNING now set the calculated value (e.g. $W = 249$: 50 249). Briefly press button O TP again.</p> <p>FM: With buttons TUNING select parameter 51: e.g. 51 14. Briefly press button O TP. With buttons TUNING now set the calculated value (e.g. $W = 21$: 51 21). Briefly press button O TP again.</p>

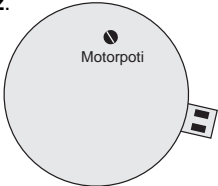
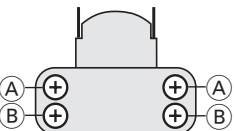
D 2. Cassettenlaufwerk

Meßgeräte: NF-Voltmeter, Frequenzzähler, Test-Cassette 3150Hz (z.B. 448A)

Abgleich	Vorbereitung	Abgleichvorgang
1. Bandgeschwindigkeit	Frequenzzähler an Lautsprecher-Ausgang anschließen. Test Cassette 448A (3150Hz -Teil) abspielen.	Mit Motorpoti auf 3150Hz einstellen. 
2. Azimut	NF-Voltmeter an Lautsprecher-Ausgang anschließen. Test Cassette 448A abspielen (10kHz -Teil).	In Laufrichtung "TAPE A" mit beiden Schrauben A (bzw. in Laufrichtung "TAPE B" mit beiden Schrauben B) auf maximalen und möglichst gleichen Pegel auf beiden Kanälen einstellen. 

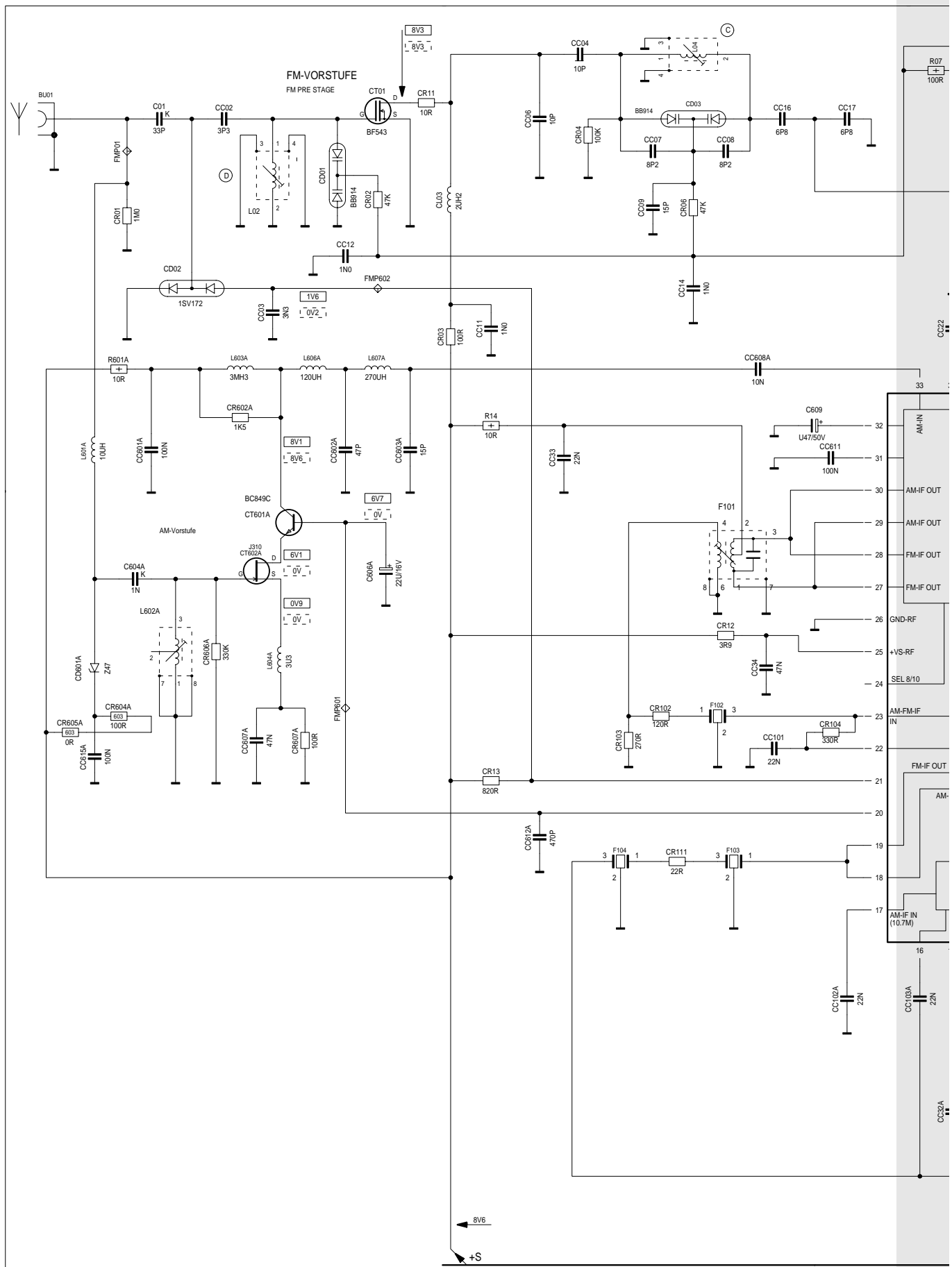
GB 2. Cassette Drive

Test equipment: AF Voltmeter, Frequency Counter, Test Cassette 3150Hz (e.g. 448A)

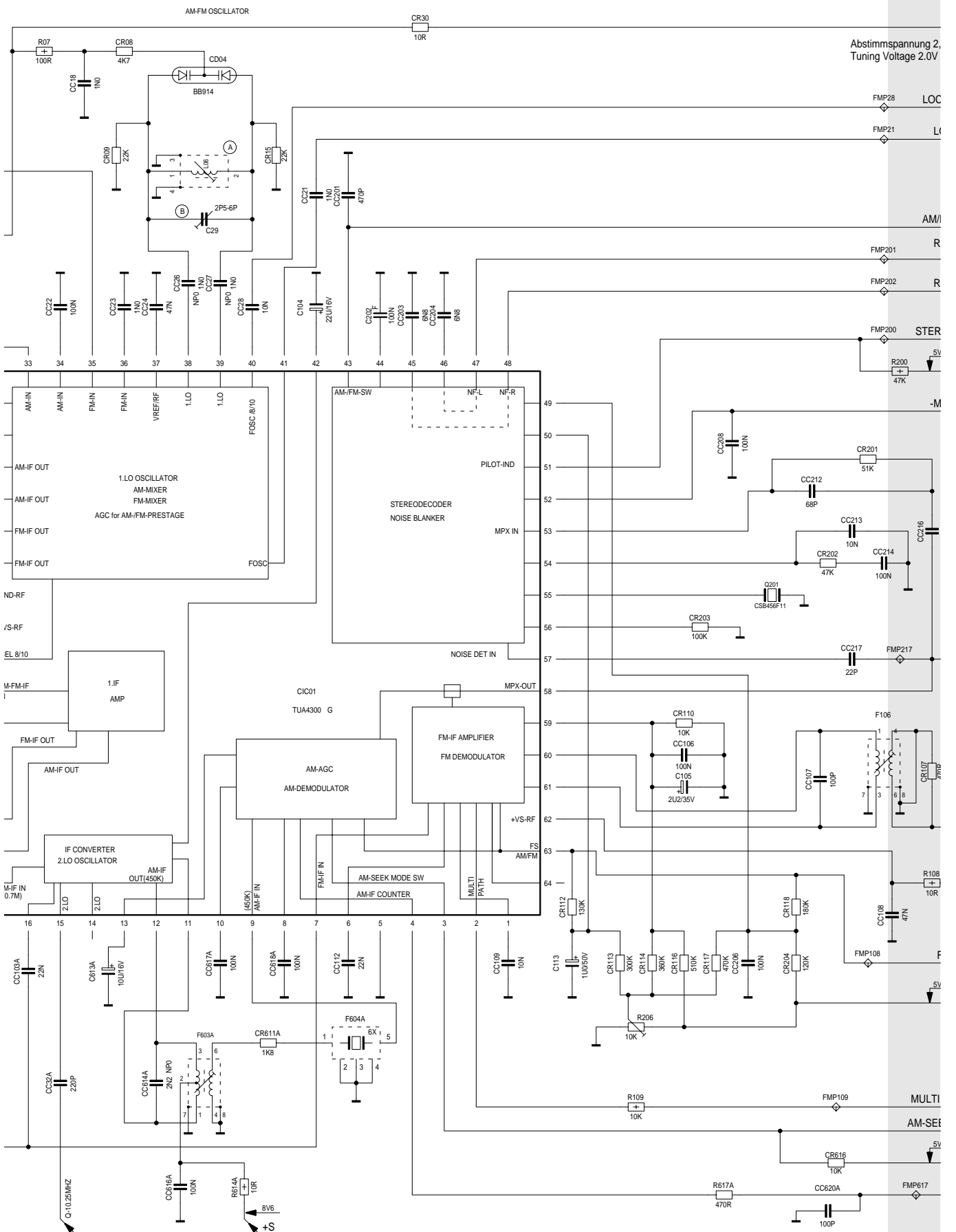
Adjustment	Preparation	Adjustment Procedure
1. Tape Speed	Connect Frequency Counter to Loudspeaker Output . Play Test Cassette 448A (3150Hz part).	With Motorpoti adjust for 3150Hz . 
2. Azimuth	Connect AF Voltmeter to Loudspeaker Outputs . Play Test Cassette 448A (10kHz part).	In direction "TAPE A" adjust both screws A (resp. in direction "TAPE B" with screws B) for maximal and equal level on both channels. 

Schaltpläne und Druckplattenabbildungen / Circuit Diagrams and Layout of PCBs

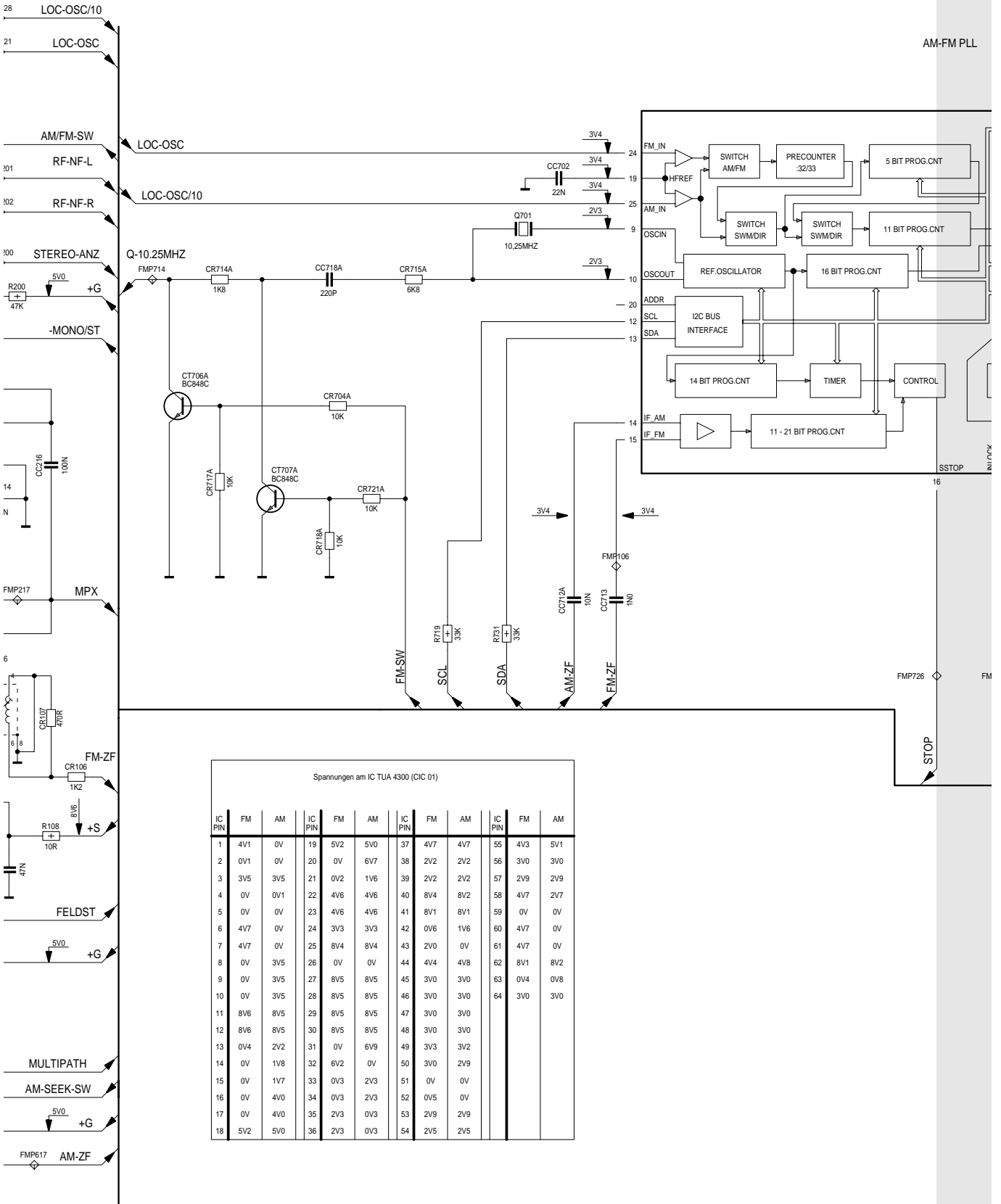
HF-Teil / RF Part

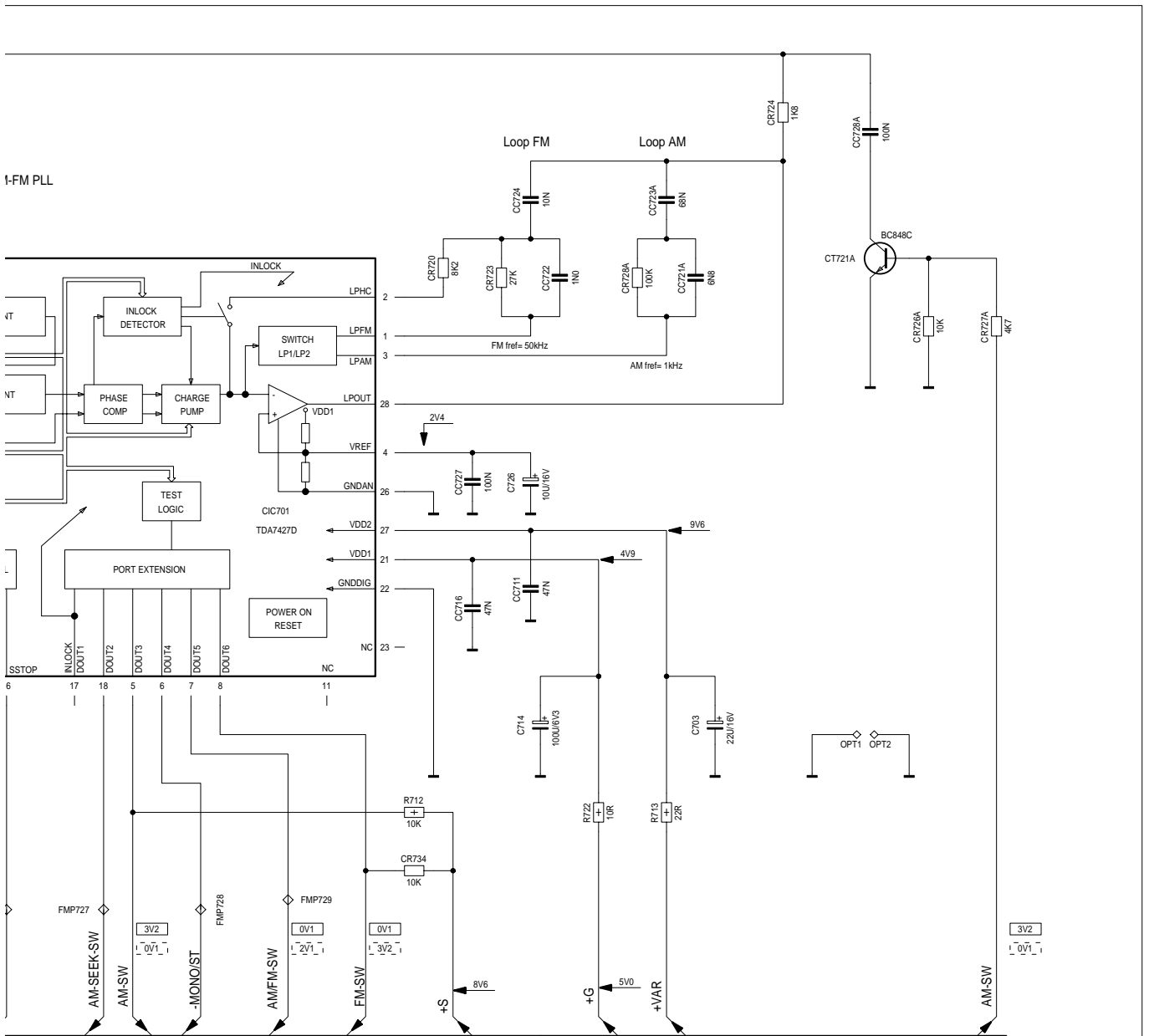


MESSPUNKTE \diamond
 ABGLEICHPUNKTE \circ



spannung 2,0V - 6,0V
voltage 2.0V - 6.0V

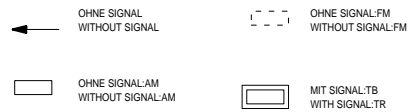




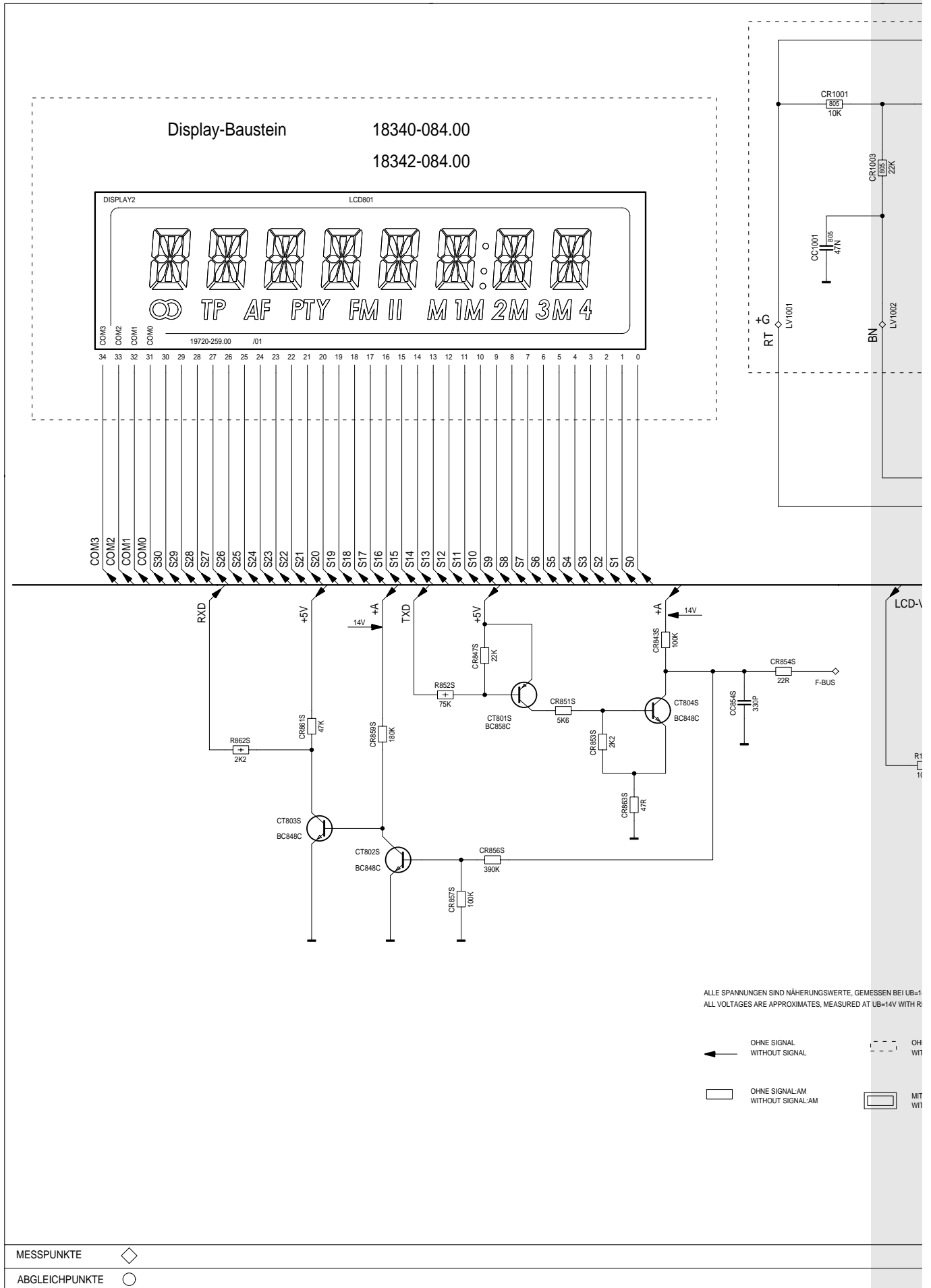
HAUPTPLATTE
MAIN BOARD

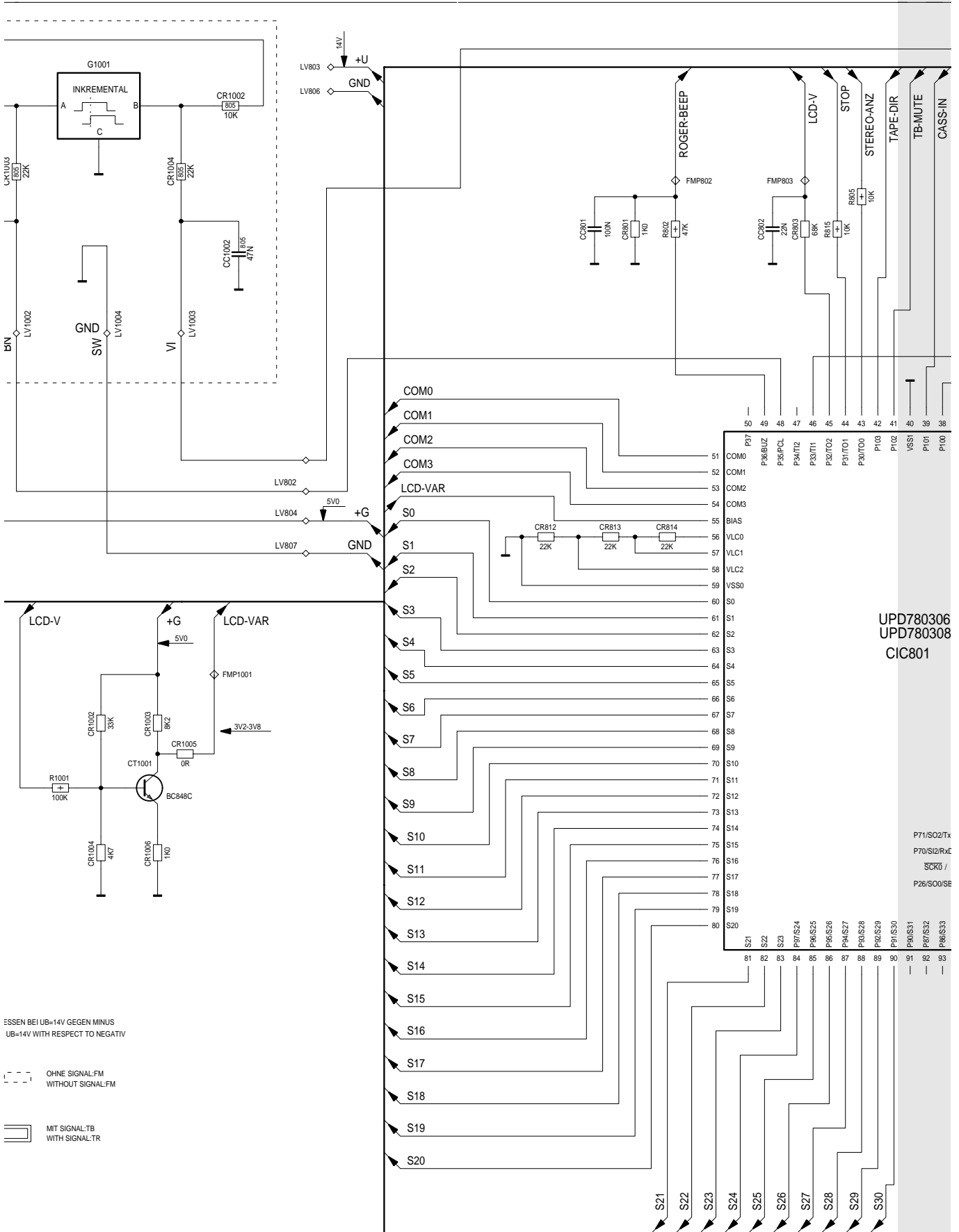
WELLENBEREICHE
WAVE BAND FM 87.5MHz.....108MHz
MW 531kHz.....1620kHz

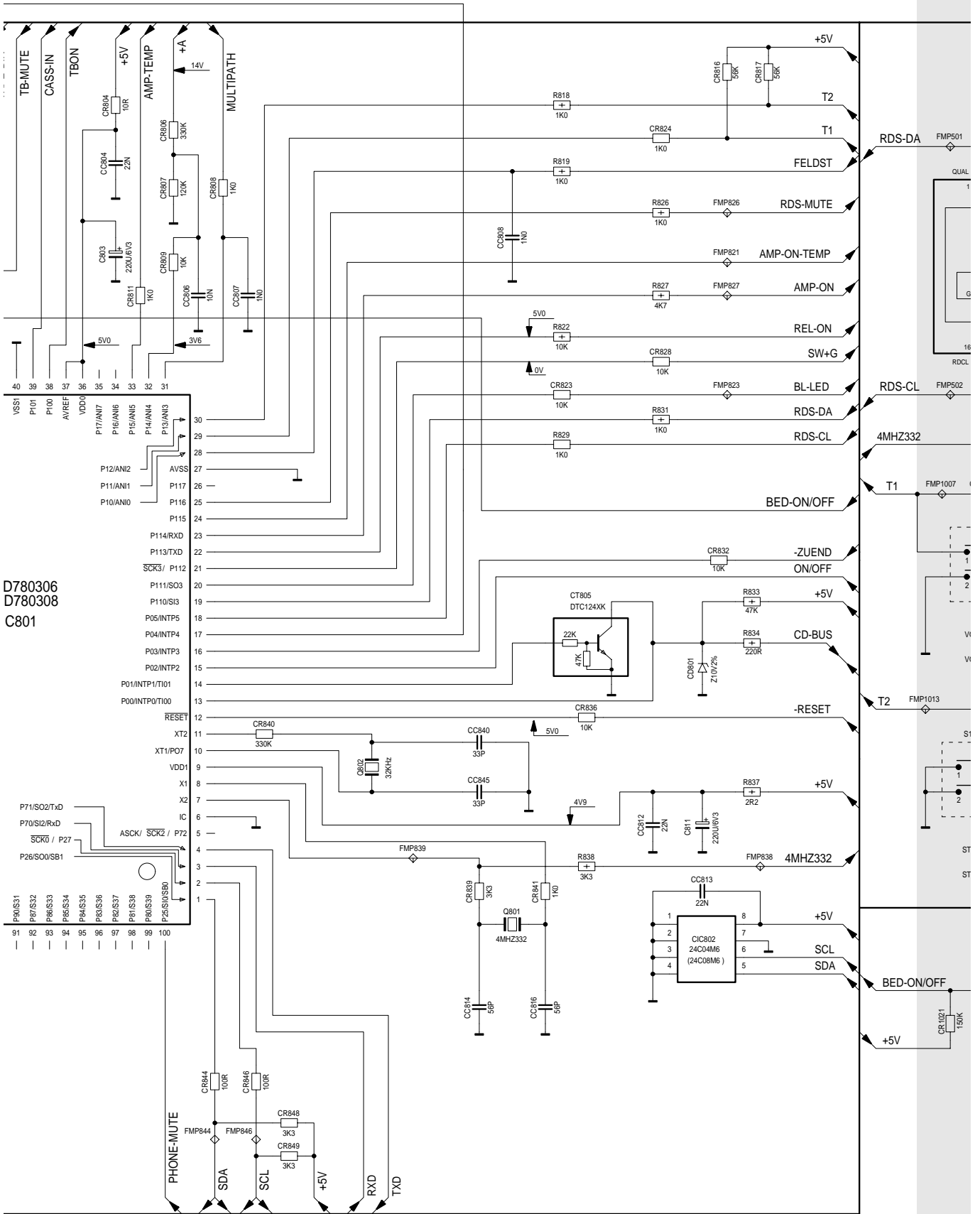
ALLE SPANNUNGEN SIND NÄHERUNGSWERTE, GEMESSEN BEI UB=14V GEGEN MINUS
ALL VOLTAGES ARE APPROXIMATES, MEASURED AT UB=14V WITH RESPECT TO NEGATIV

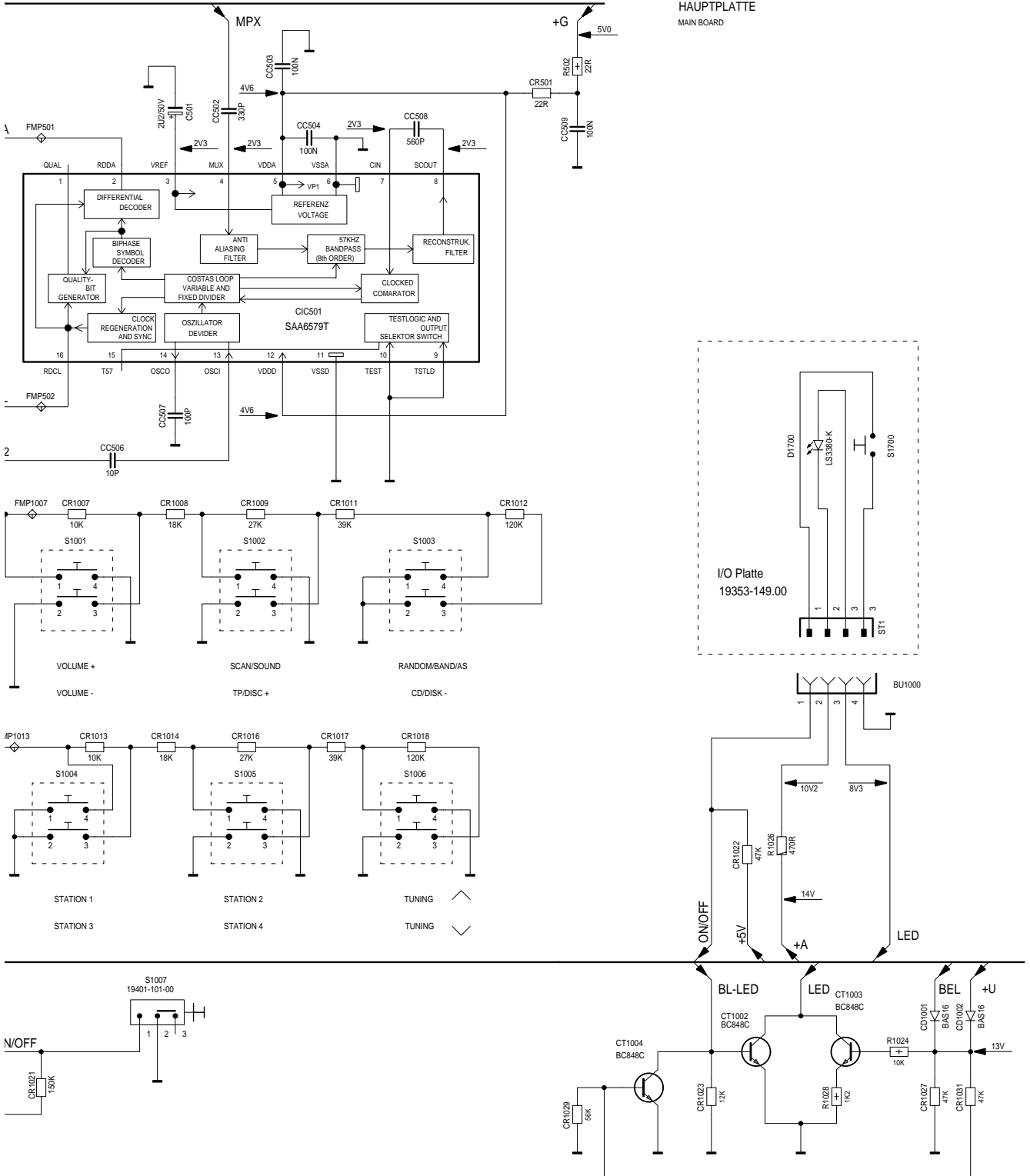


Prozessor-Teil / Processor Part

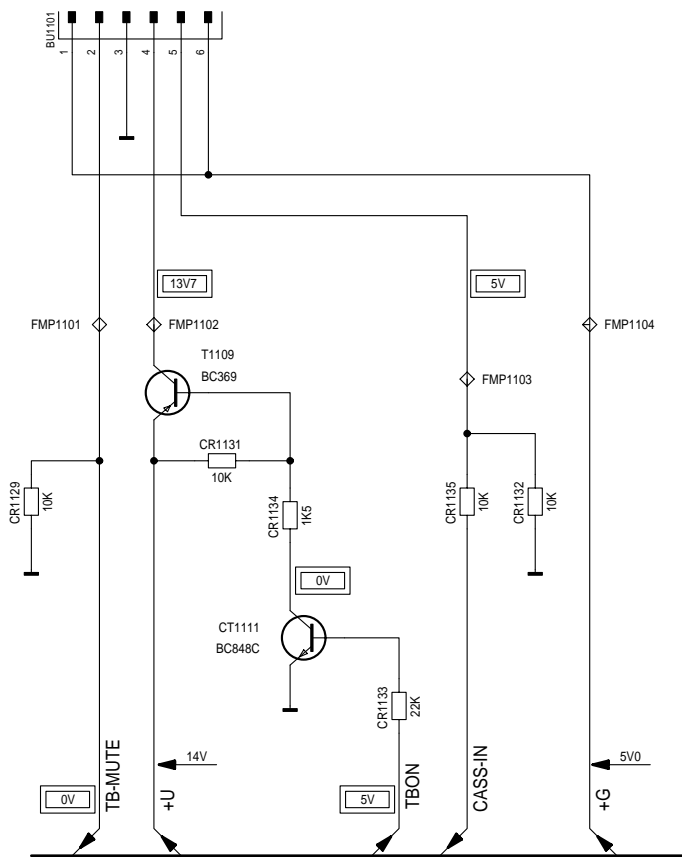
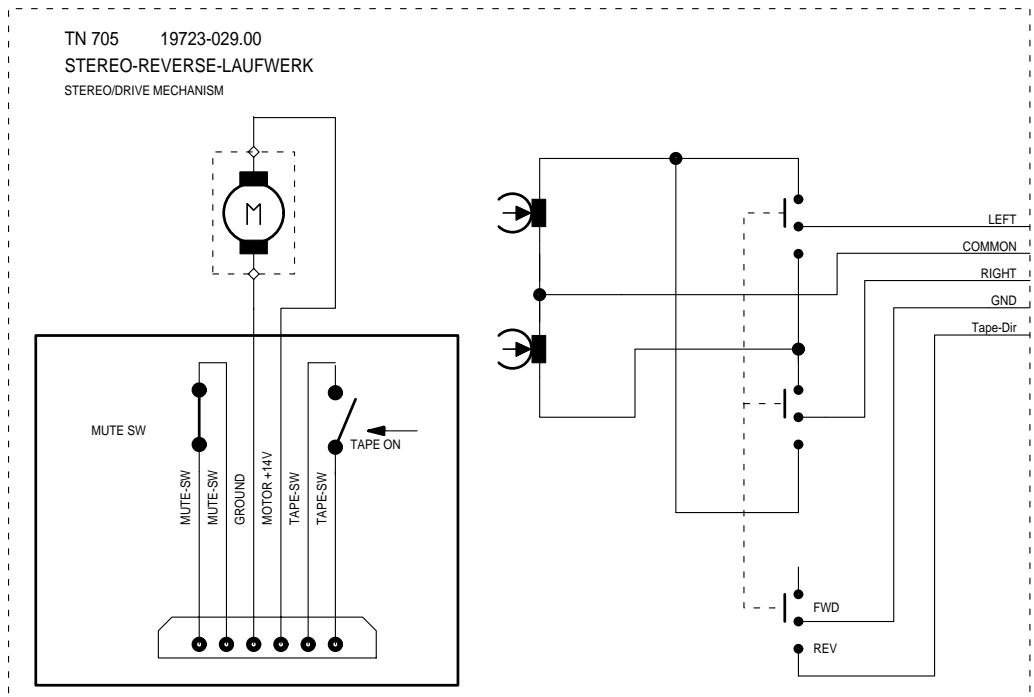






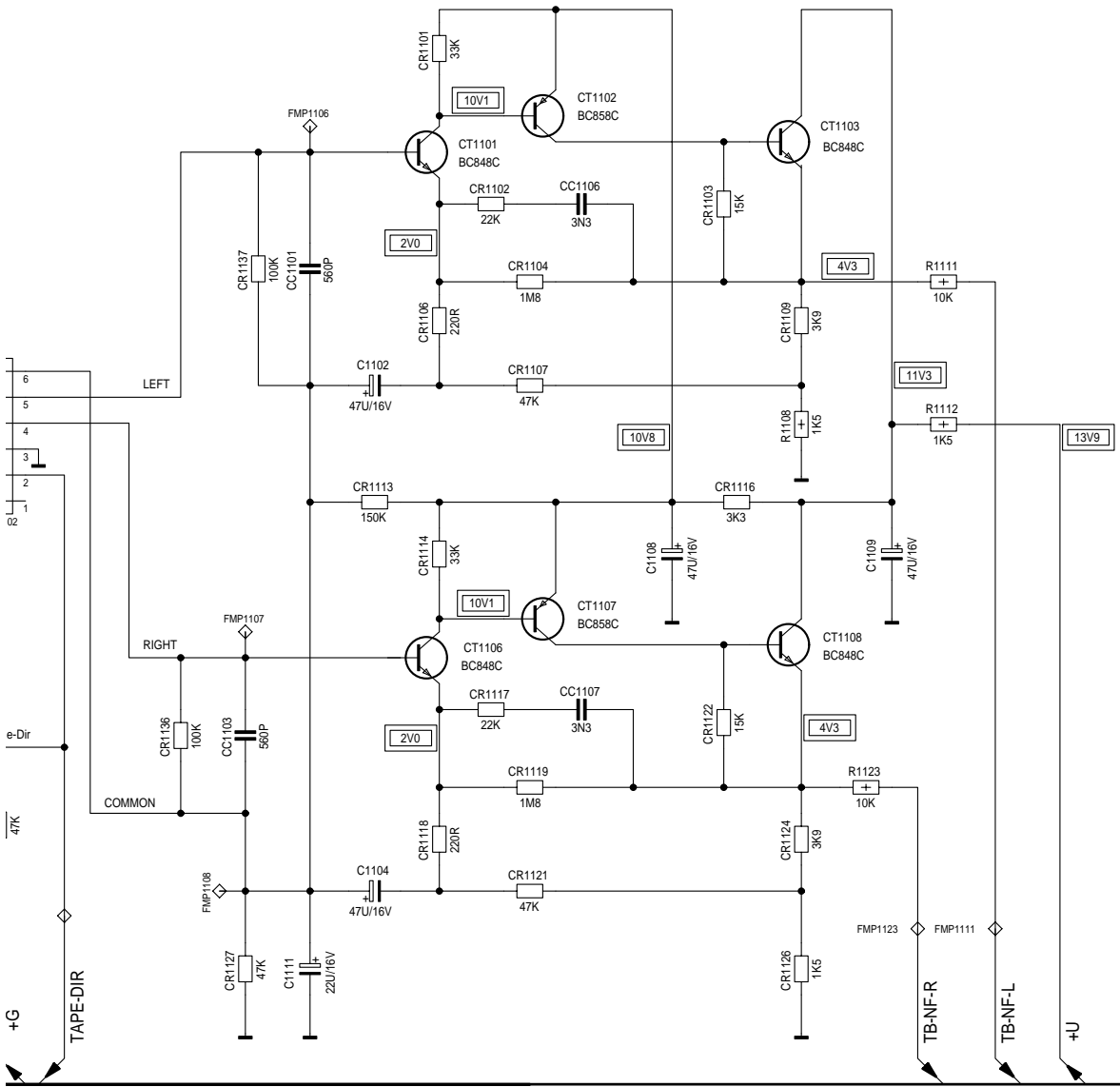


Cassetten-Teil / Cassette Part



MESSPUNKTE

ABGLEICHPUNKTE

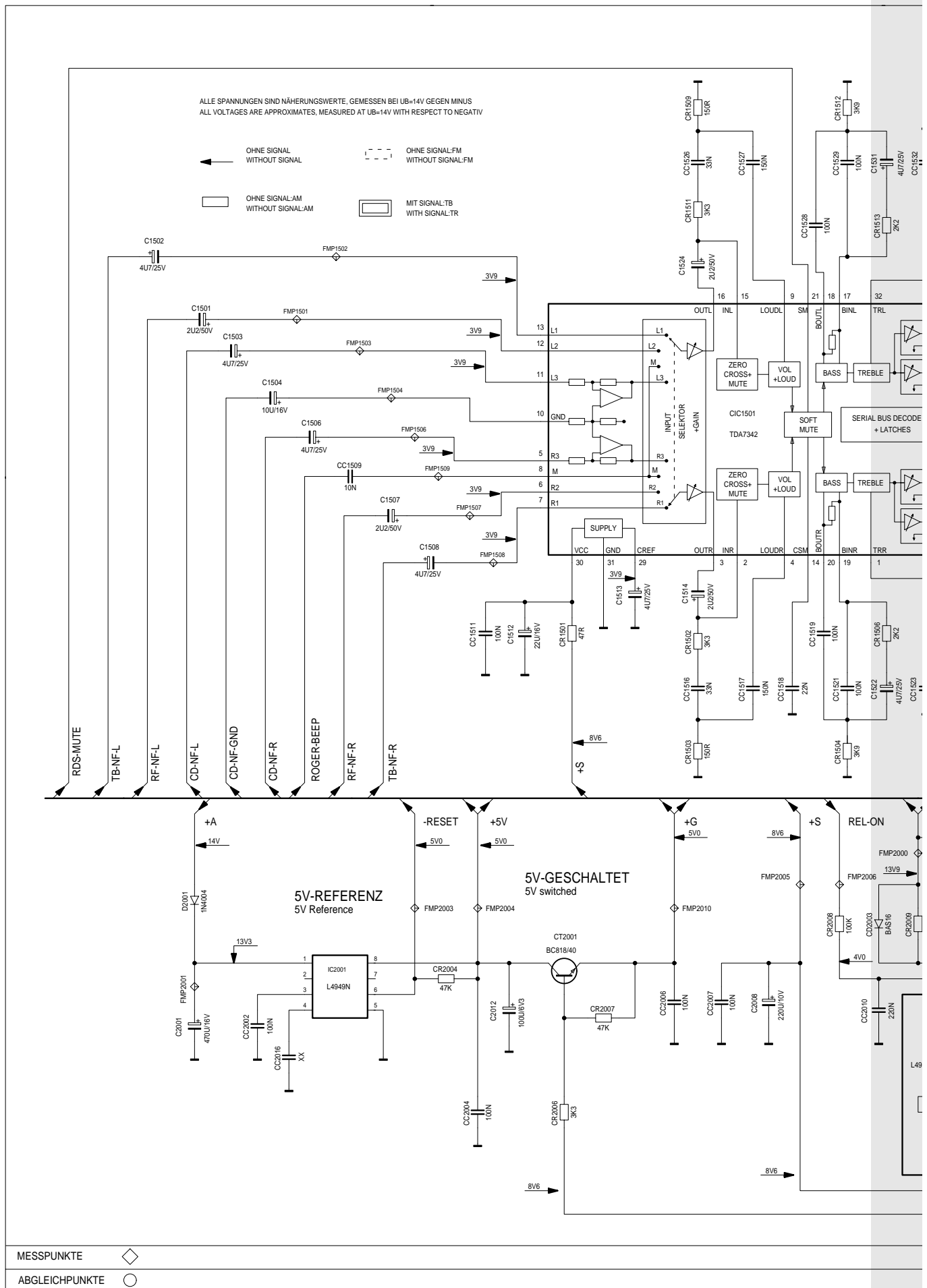


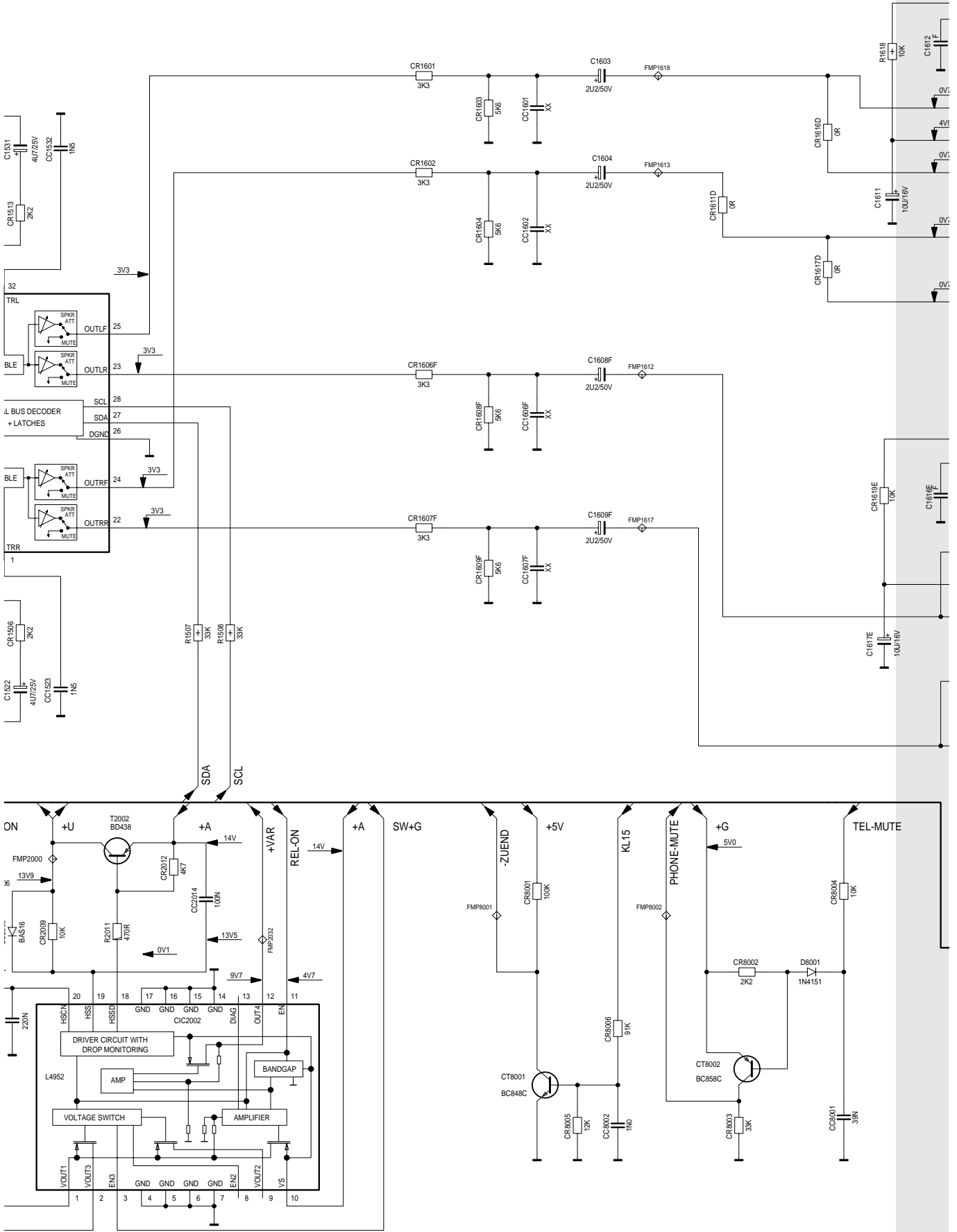
HAUPTPLATTE
MAIN BOARD

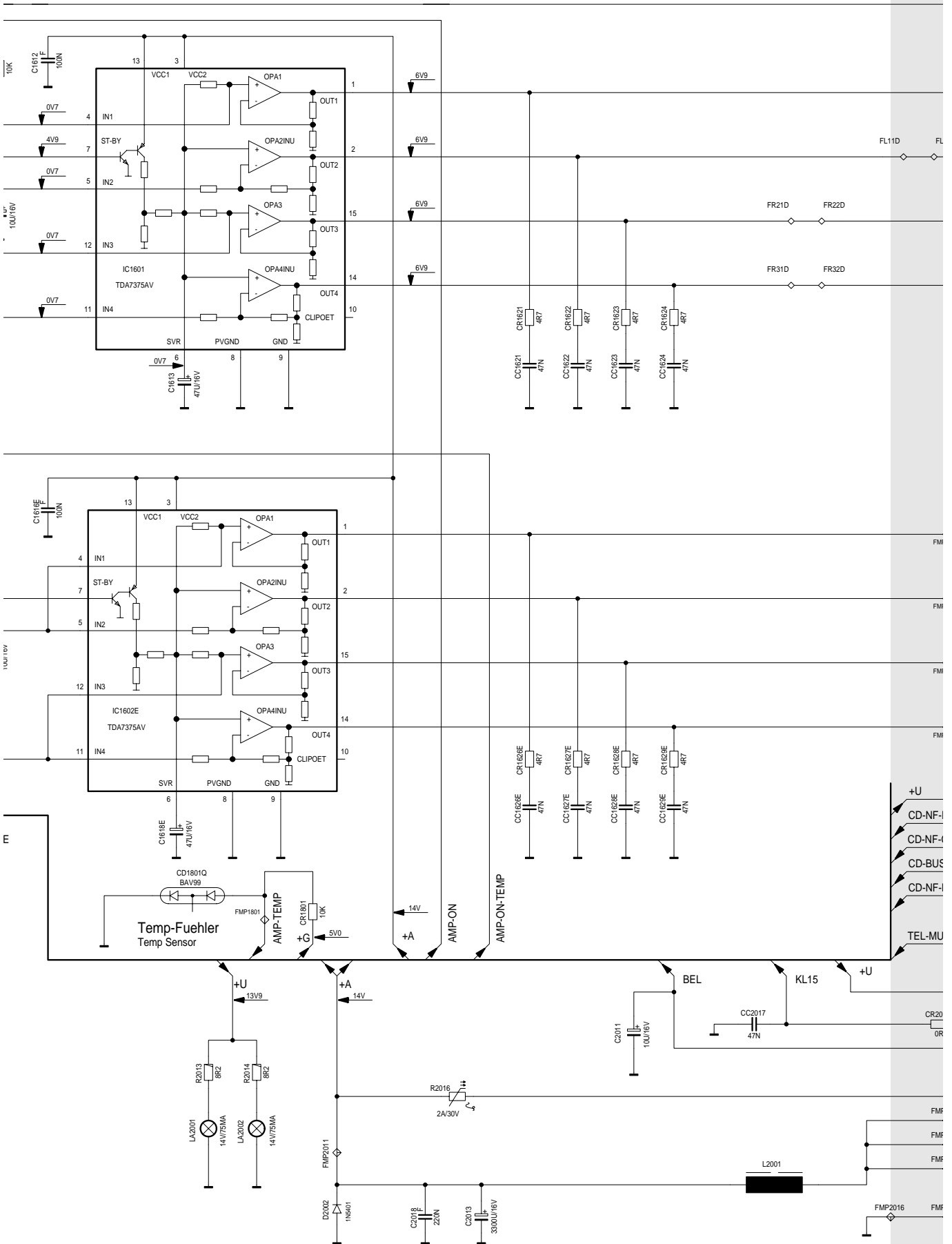
ALLE SPANNUNGEN SIND NÄHERUNGSWERTE, GEMESSEN BEI UB=14V GEGEN MINUS
ALL VOLTAGES ARE APPROXIMATES, MEASURED AT UB=14V WITH RESPECT TO NEGATIV

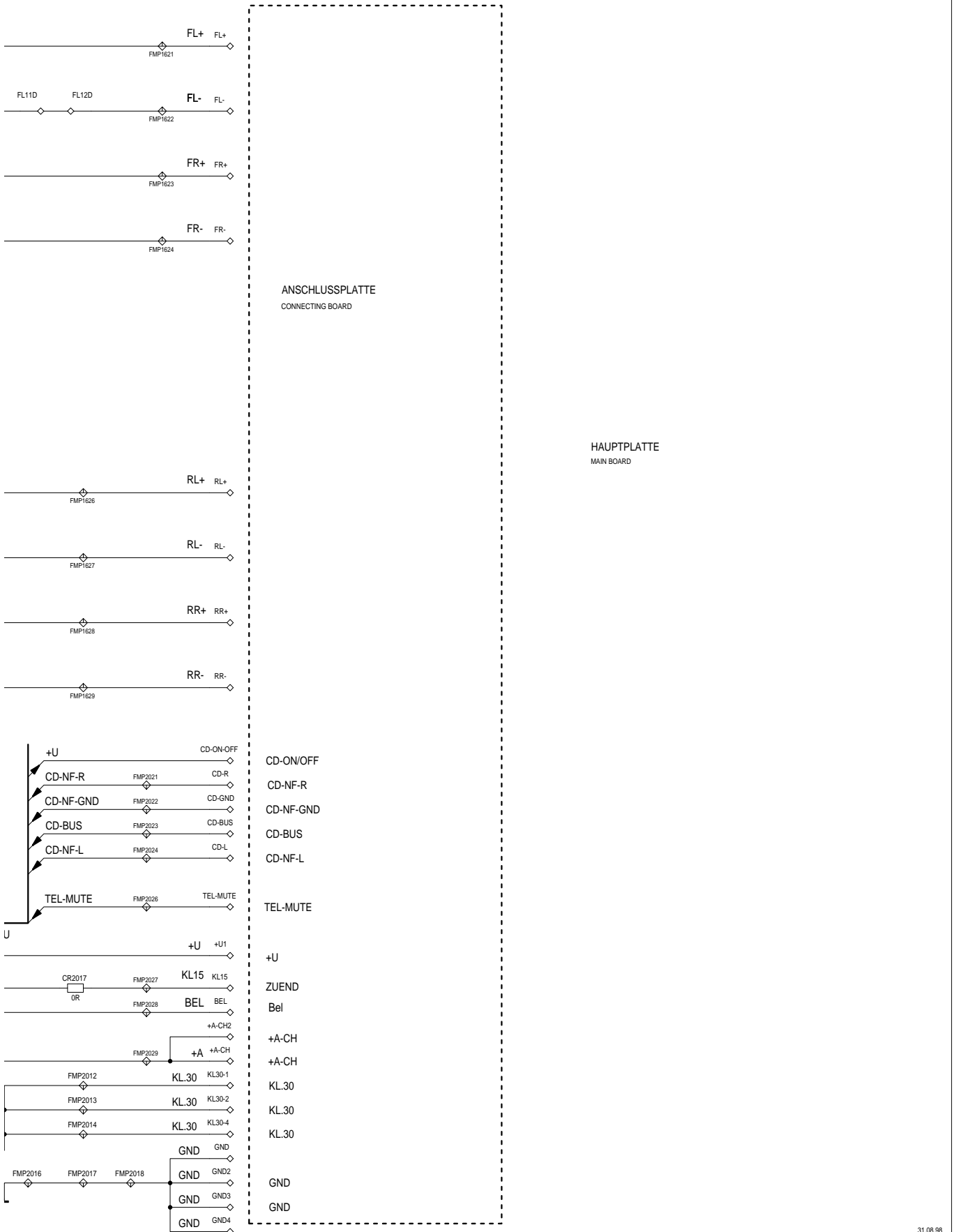
- ← OHNE SIGNAL
WITHOUT SIGNAL
- ⎓ OHNE SIGNAL:FM
WITHOUT SIGNAL:FM
- OHNE SIGNAL:AM
WITHOUT SIGNAL:AM
- ▭ MIT SIGNAL:TB
WITH SIGNAL:TR

NF-Teil / AF Part



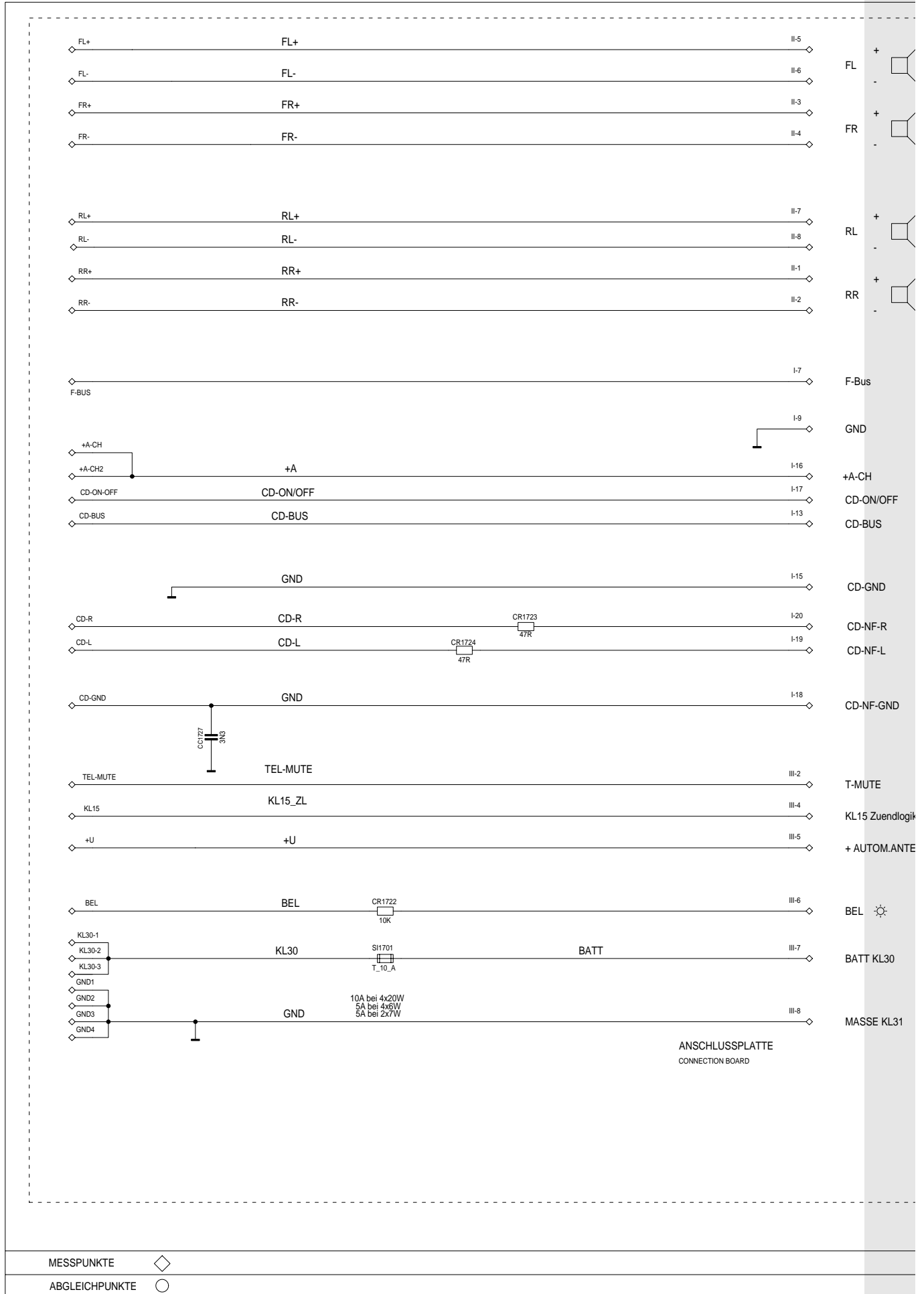


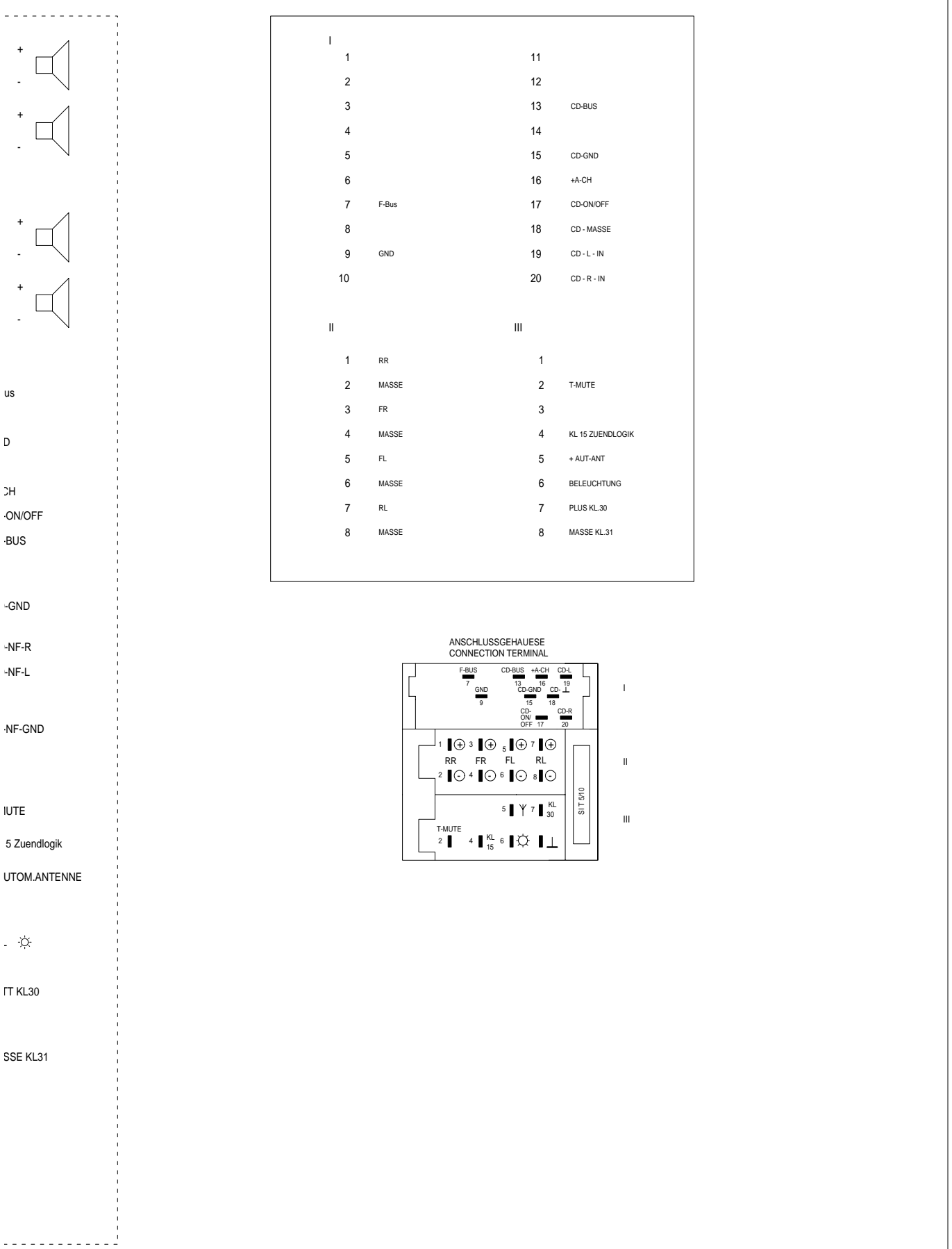




31.08.98

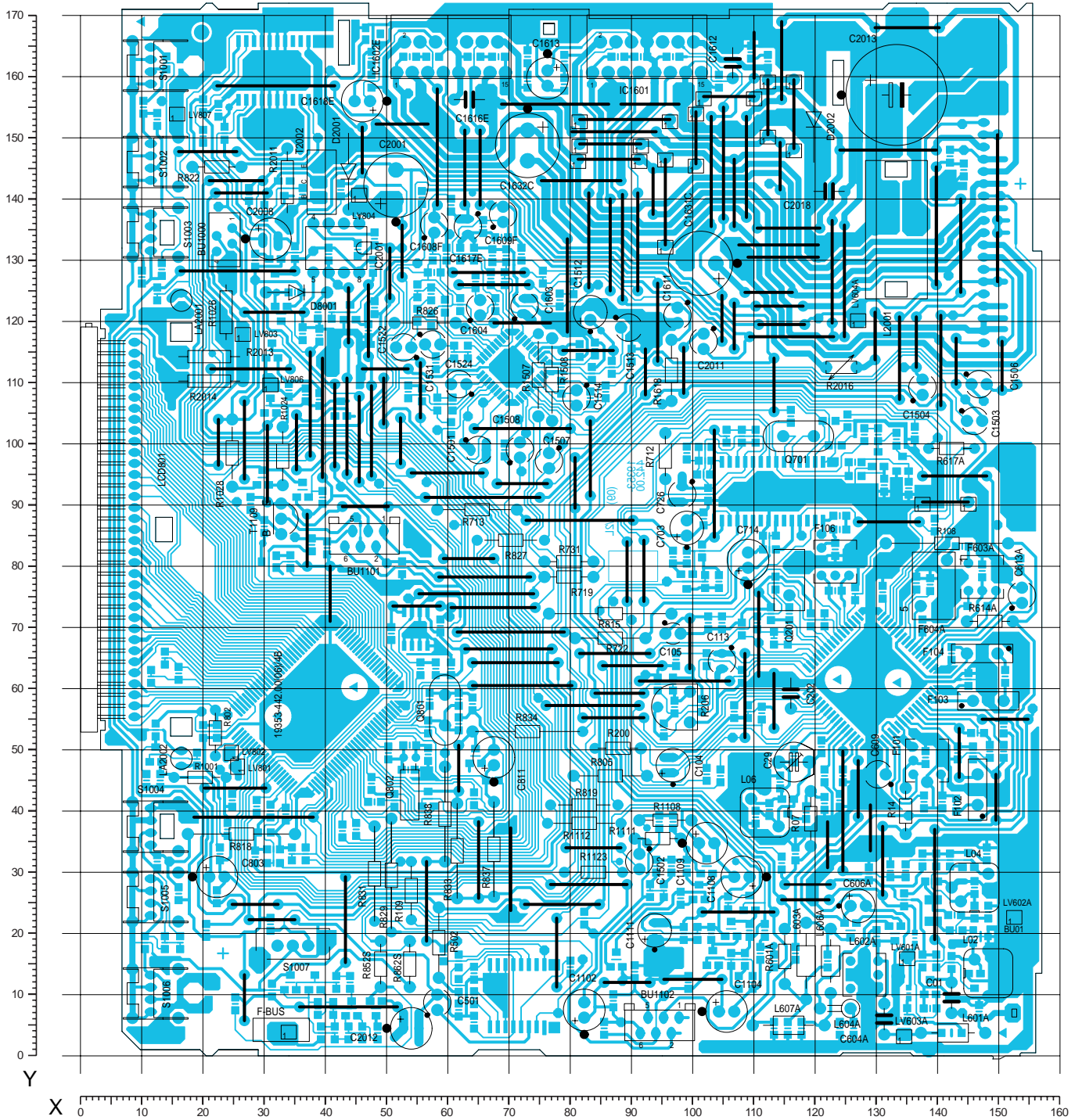
Anschlußplatte / Connecting Board





Hauptplatte / Main Board

(Sicht auf Bestückungsseite / View on Component Side)

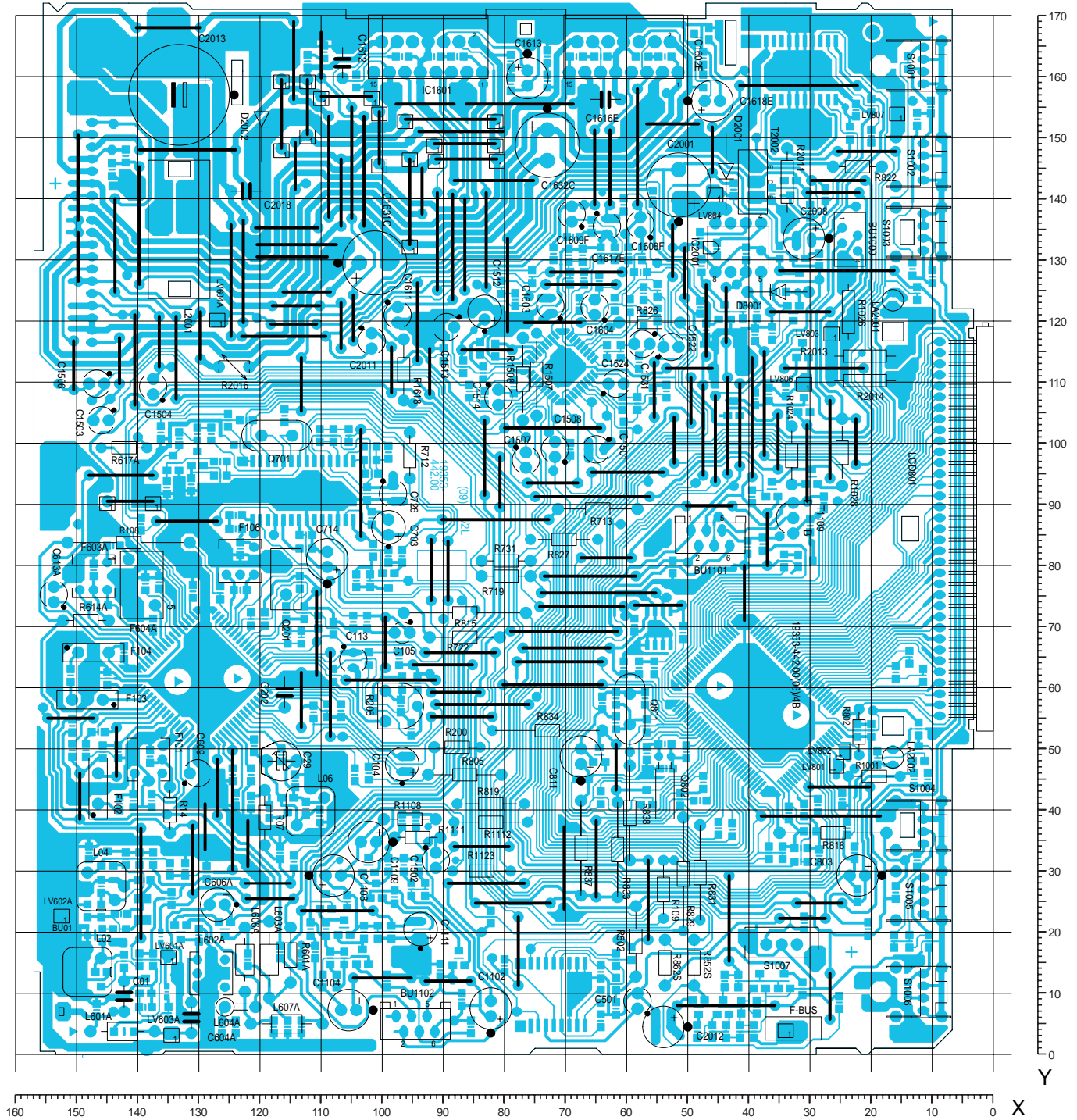


Bauteil / Component	X	Y		X	Y		X	Y		X	Y
C1503	146	103	D2002	120	152	LV802	25	49	R719	80	78
C1504	137	109	D8001	35	124	LV803	26	117	R722	86	68
C1506	147	109	F101	138	48	LV804	46	140	R731	80	80
BU01	150	10	F102	147	43	LV806	31	109	R802	22	52
BU1000	24	133	F103	148	57	LV807	16	153	R805	86	45
BU1101	46	84	F106	147	65	OPT01	137	90	R815	86	72
BU1102	95	5	F106A	123	80	Q201	145	90	R818	26	36
C01	142	9	F603A	147	78	Q201	116	77	R819	62	40
C29	116	48	F604A	139	76	Q701	117	101	R822	22	145
C104	97	47	IC1601	92	164	Q801	59	56	R826	56	119
C105	97	69	IC1602E	60	164	Q802	59	38	R827	70	84
C113	105	64	IC22001	42	132	R07	148	13	R829	51	29
C202	116	59	L04	146	27	R10	135	40	R831	48	29
C501	131	6	L06	112	39	R108	142	83	R833	61	33
C604A	137	24	L06A	142	3	R109	54	27	R834	73	53
C606A	120	45	L06B	128	13	R200	88	50	R837	67	33
C609	97	47	L06C	119	15	R206	97	57	R838	59	39
C613A	154	75	L06D	124	7	R502	59	18	R852S	49	15
C703	99	86	L06E	124	7	R601A	115	16	R862S	54	15
C714	109	80	L06F	122	15	R614A	148	70	R1001	19	45
C726	98	91	L06G	116	5	R617A	142	99	R1024	33	98
C803	22	29	L06H	133	134	R712	95	98	R1026	24	121
C811	67	48	LA2001	16	123	R713	65	89	R1028	25	98
C1102	82	7	LA2002	16	48						
C1104	105	7	LCD801	4	86						
C1108	108	29	LV601A	135	15						
C1109	102	34	LV602A	152	22						
C1111	94	20	LV603A	134	3						
C1501	65	99	LV604A	127	120						
C1502	91	31	LV801	26	47						

Für die tatsächliche Bauteilbestückung ist das Schaltbild maßgebend!
The circuit diagram is relevant for the actual component assembly!

Hauptplatte / Main Board

(Bauteile der Bestückungsseite, Sicht auf Lötseite / Components of the Component Side, View on Solder Side)

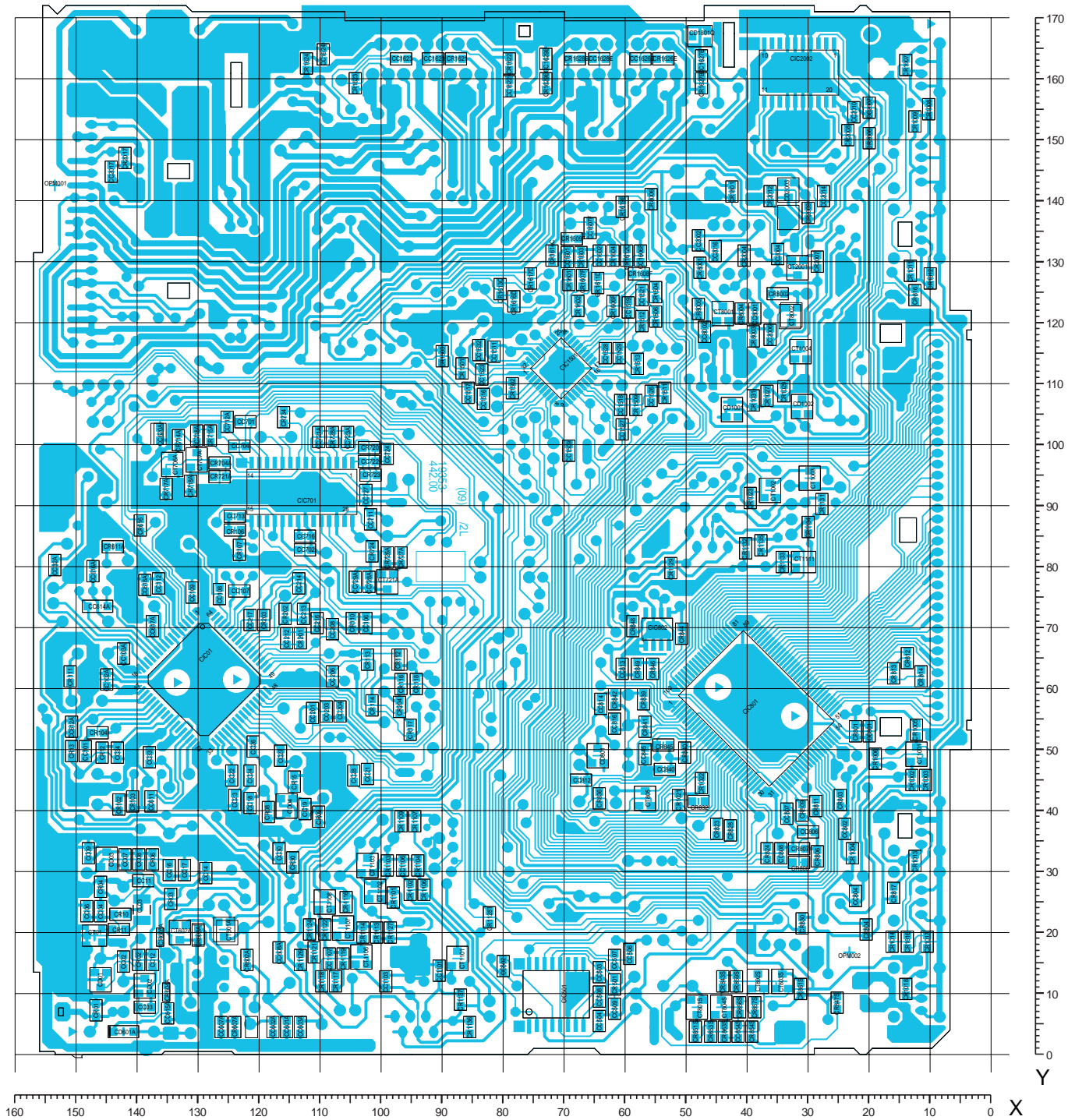


Bauteil / Component	X	Y	C1503	146	103	D2002	120	152	LV802	25	49	R719	80	78	R1108	95	38
			C1504	137	109	D8001	35	124	LV803	26	117	R722	86	68	R1111	94	35
BU01	150	10	C1506	147	109	F101	138	48	LV804	46	140	R731	80	80	R1112	82	38
BU1000	24	133	C1508	76	97	F102	147	43	LV806	31	109	R802	22	52	R1123	84	30
BU1101	46	84	C1510	72	99	F103	148	57	LV807	16	153	R805	86	45	R1508	75	111
BU1102	95	5	C1512	83	121	F104	147	65	OPT01	137	90	R815	86	72	R1508	77	110
C01	142	9	C1513	89	118	F106	147	65	OPT02	165	90	R819	26	36	R1618	96	111
C29	116	48	C1514	81	107	F603A	123	80	Q201	145	90	R822	82	40	R2013	21	142
C104	97	47	C1522	53	115	F604A	147	76	Q701	117	101	R826	22	145	R2014	21	114
C105	97	69	C1524	62	109	IC1601	92	164	Q801	59	56	R827	56	119	R2016	21	110
C113	105	64	C1531	58	116	IC1602E	60	164	Q802	54	43	R829	70	84	R2016	124	112
C202	116	59	C1603	73	122	IC2001	42	132	R07	119	38	R831	51	29	S1001	12	146
C501	58	8	C1604	65	122	L02	148	13	R14	135	40	R833	48	29	S1002	12	146
C604A	131	6	C1608F	69	135	L04	146	13	R108	142	83	R834	61	33	S1003	12	134
C606A	127	4	C1609F	69	137	L06	112	39	R109	54	27	R837	73	53	S1004	12	37
C609	130	45	C1611	98	120	L601A	142	3	R200	88	50	R838	67	33	S1005	12	25
C613A	154	75	C1612	106	162	L602A	128	13	R206	97	57	R839	59	39	S1006	12	10
C703	99	86	C1613	76	160	L603A	119	15	R502	59	18	R852S	49	15	S1007	30	18
C714	109	80	C1616E	63	156	L604A	124	7	R601A	115	16	R862S	54	15	T1109	34	87
C726	98	91	C1617E	63	135	L606A	122	15	R614A	148	70	R1001	19	45	T2002	39	142
C803	22	29	C1618E	46	156	L607A	116	5	R617A	142	99	R1024	33	98			
C811	67	48	C1631C	102	129	L2001	133	134	R712	95	98	R1026	24	121			
C1102	82	7	C1632C	73	149	LA2001	16	123	R713	65	89	R1028	25	98			
C1104	105	7	C2001	51	141	LA2002	16	48									
C1108	108	29	C2008	31	133	LA2002	16	48									
C1109	102	34	C2011	102	116	LA2002	16	48									
C1111	94	20	C2012	54	4	LA2002	16	48									
C1501	65	99	C2013	133	157	LA2002	16	48									
C1502	91	31	C2018	122	141	LA2002	16	48									
			D2001	44	144	LA2002	16	48									
						LV801A	135	15									
						LV802A	152	22									
						LV803A	134	3									
						LV804A	127	120									
						LV801	26	47									

**Für die tatsächliche Bauteilbestückung ist das Schaltbild maßgebend!
The circuit diagram is relevant for the actual component assembly!**

Hauptplatte / Main Board

(SMD-Bauteile auf der Lötseite / SMD Components on the Solder Side)

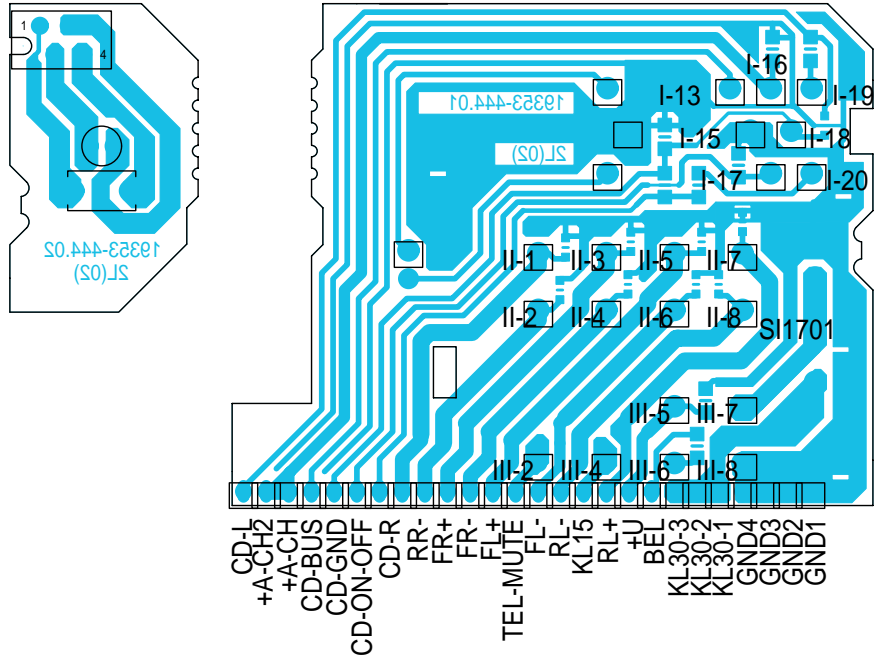


**Für die tatsächliche Bauteilbestückung ist das Schaltbild maßgebend!
The circuit diagram is relevant for the actual component assembly!**

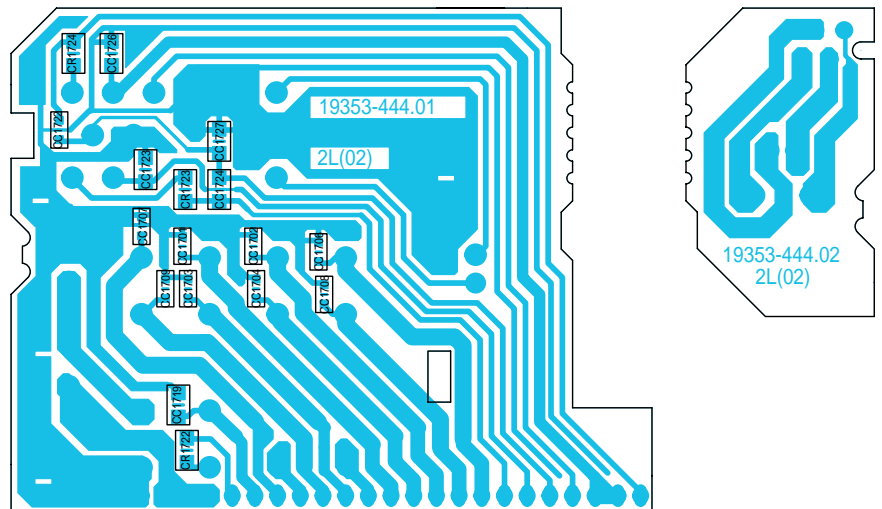
Bauteil / Component	X	Y						
			CC2010	23	154	CR1018	14	10
			CC2014	27	140	CR1021	51	41
			CC2016	45	131	CR1022	48	44
CC02	142	15	CC2017	144	144	CR1023	40	91
CC03	139	7	CC8001	39	121	CR1027	37	108
CC04	146	23	CC8002	47	118	CR1029	34	108
CC06	148	23	CD01	146	12	CR1031	39	107
CC07	142	32	CD02	139	11	CR1101	98	25
CC08	140	32	CD03	145	32	CR1102	95	27
CC09	148	33	CD04	115	40	CR1103	99	30
CC11	139	28	CD601A	142	3	CR1104	94	30
CC12	137	15	CD801	64	49	CR1106	93	27
CC14	129	29	CD1001	42	105	CR1107	94	38
CC16	135	30	CD1002	31	106	CR1109	97	38
CC17	132	30	CD1801Q	48	167	CR1113	101	20
CC18	122	41	CD2003	33	141	CR1114	103	20
CC19	113	40	CIC01	129	61	CR1116	106	25
CC21	102	45	CIC501	71	9	CR1117	108	12
CC22	124	45	CIC701	113	92	CR1118	110	12
CC23	124	41	CIC801	38	56	CR1119	106	15
CC24	122	45	CIC802	55	69	CR1121	111	16
CC26	121	50	CIC1501	70	112	CR1122	109	20
CC27	116	49	CIC2002	32	160	CR1124	112	20
CC28	104	45	CL03	139	23	CR1126	113	15
CC30	117	33	CR01	147	7	CR1127	99	20
CC32A	153	80	CR02	140	15	CR1128T	82	22
CC33	138	48	CR03	134	25	CR1129	52	79
CC34	143	49	CR04	146	27	CR1131	28	90
CC101	148	49	CR06	137	32	CR1132	40	83
CC102A	145	61	CR08	119	39	CR1133	34	80
CC103A	142	65	CR09	110	39	CR1134	30	86
CC106	103	70	CR10	143	22	CR1135	38	83
CC107	123	76	CR11	143	20	CR1136	85	4
CC108	127	75	CR12	146	49	CR1137	87	8
CC109	131	75	CR13	151	49	CR1501	87	112
CC112	137	77	CR15	114	44	CR1502	79	109
CC201	111	55	CR30	114	31	CR1503	90	114
CC203	109	56	CR102	143	40	CR1504	55	125
CC204	107	56	CR103	141	41	CR1506	55	120
CC206	108	61	CR104	147	52	CR1509	58	106
CC208	108	69	CR106	124	86	CR1511	54	108
CC212	115	68	CR107	123	82	CR1512	57	120
CC213	113	72	CR110	105	70	CR1513	58	113
CC214	114	77	CR111	151	61	CR1601	69	126
CC216	110	70	CR112	97	64	CR1602	68	122
CC217	122	71	CR113	102	64	CR1603	67	130
CC502	80	14	CR114	101	57	CR1604	62	131
CC503	64	13	CR116	97	60	CR1606F	62	122
CC504	64	5	CR117	95	53	CR1607F	67	126
CC506	59	16	CR118	94	60	CR1608F	58	127
CC507	62	15	CR201	113	68	CR1609F	69	133
CC508	64	9	CR202	116	72	CR1611D	64	126
CC509	62	7	CR203	119	71	CR1612C	60	131
CC601A	115	4	CR204	97	57	CR1613C	80	125
CC602A	118	4	CR501	62	11	CR1614C	72	131
CC603A	113	4	CR602A	122	15	CR1616D	78	123
CC607A	126	4	CR604A	135	10	CR1617D	76	127
CC608A	117	16	CR605A	136	19	CR1619E	60	139
CC611	138	41	CR606A	130	19	CR1621	88	163
CC612A	151	53	CR607A	124	4	CR1622	79	162
CC614A	147	73	CR611A	144	83	CR1623	104	159
CC615A	135	6	CR616	139	86	CR1624	112	162
CC616A	147	79	CR704A	127	97	CR1626E	54	163
CC617A	137	70	CR714A	133	100	CR1627E	48	159
CC618A	139	76	CR715A	128	101	CR1628E	68	163
CC620A	136	101	CR717A	135	92	CR1629E	73	159
CC701	122	103	CR718A	131	93	CR1801	42	141
CC702	113	82	CR720	102	99	CR2004	40	131
CC704	123	99	CR721A	127	94	CR2006	20	150
CC711	102	87	CR723	102	94	CR2007	29	130
CC712A	125	103	CR724	101	82	CR2008	24	150
CC713	124	88	CR726A	99	81	CR2009	30	137
CC716	113	85	CR727A	97	81	CR2012	36	140
CC718A	130	101	CR728A	108	101	CR2017	142	147
CC721A	110	101	CR734	116	104	CR8001	48	128
CC722	102	97	CR801	22	53	CR8002	35	124
CC723A	105	101	CR803	25	41	CR8003	39	117
CC724	99	98	CR804	21	20	CR8004	41	121
CC727	103	91	CR806	29	32	CR8005	48	122
CC728A	102	77	CR807	32	33	CR8006	56	140
CC729A	104	77	CR808	32	31	CT01	147	19
CC801	20	53	CR809	31	40	CT601A	126	20
CC802	24	36	CR811	29	40	CT602A	133	20
CC804	22	25	CR812	14	65	CT706A	134	96
CC806	30	36	CR813	16	62	CT707A	130	97
CC807	33	39	CR814	12	61	CT721A	99	77
CC808	34	33	CR816	13	124	CT801S	48	7
CC812	67	45	CR817	16	26	CT802S	38	12
CC813	60	63	CR823	45	36	CT803S	34	12
CC814	64	57	CR824	37	33	CT804S	44	7
CC816	62	54	CR828	43	36	CT805	57	41
CC840	54	46	CR830	31	21	CT1001	12	49
CC845	57	49	CR832	48	41	CT1002	36	92
CC854S	41	3	CR836	64	41	CT1003	30	94
CC1101	90	13	CR839	57	58	CT1004	31	115
CC1103	99	12	CR840	50	49	CT1101	88	15
CC1106	96	30	CR841	57	53	CT1102	101	26
CC1107	109	15	CR842	62	58	CT1103	102	30
CC1509	69	99	CR843S	44	12	CT1106	103	15
CC1511	81	115	CR844	51	69	CT1107	106	20
CC1516	83	107	CR845	54	50	CT1108	109	25
CC1517	86	108	CR846	56	63	CT1111	31	80
CC1518	61	106	CR847S	25	8	CT2001	32	128
CC1519	59	122	CR848	59	70	CT8001	44	121
CC1521	57	124	CR849	58	63	CT8002	33	121
CC1523	84	111	CR851S	49	3			
CC1526	56	108	CR853S	46	3			
CC1527	60	102	CR854S	39	3			
CC1528	63	115	CR856S	41	7			
CC1529	61	115	CR857S	39	7			
CC1532	84	115	CR859S	42	12			
CC1601	69	130	CR861S	31	10			
CC1602F	64	131	CR863S	44	3			
CC1606F	58	131	CR1002	13	45			
CC1607F	66	135	CR1003	11	45			
CC1621	92	163	CR1004	23	33			
CC1622	79	158	CR1005	12	53			
CC1623	97	163	CR1006	19	48			
CC1624	109	164	CR1007	14	162			
CC1626E	58	163	CR1008	10	155			
CC1627E	48	162	CR1009	13	152			
CC1628E	64	163	CR1011	13	128			
CC1629E	73	163	CR1012	10	127			
CC2002	48	133	CR1013	13	31			
CC2004	35	131	CR1014	16	18			
CC2006	36	117	CR1016	14	18			
CC2007	20	155	CR1017	10	18			

Anschlußplatte, I/O-Platte
Connecting Board, I/O Board

Sicht auf Bestückungsseite /
 View on Component Side

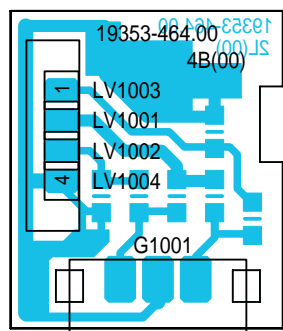


Sicht auf Lötseite / View on Solder Side

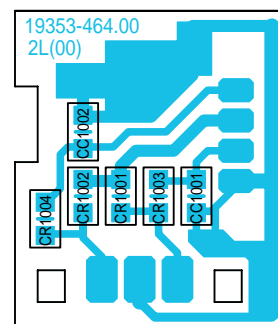


Encoder-Platte / Encoder Board

Sicht auf Bestückungsseite / View on Component Side



Sicht auf Lötseite / View on Solder Side



Für die tatsächliche Bauteilbestückung ist das Schaltbild maßgebend!
The circuit diagram is relevant for the actual component assembly!

GRUNDIG**CAR AUDIO**Ersatzteilliste
Spare Parts List**09 / 99****LAUFWERK TN 705 DH-116**

MATERIAL-NR. / PART NO.: 29703 029 0000

POS. NR. POS. NO.	ABB. FIG.	MATERIAL-NR. PART NUMBER	ANZ. QTY.	BEZEICHNUNG (D)	DESCRIPTION (GB)
0003.000	1	75954 060 0100		WIEDERGABEKOPF P-7742 BB 0573	P HEAD P-7742 BB 0573
0004.000	1	75954 060 0200		SCHALTERPLATTE KOPF	SWITCH PLATE, HEAD
0007.000	1	75954 060 0300		ZAHNRAD	GEAR WHEEL
0009.000	1	75954 060 0400		ARM, ANDRUCKROLLE F	PINCH ROLLER ARM F
0010.000	1	75954 060 0500		ARM, ANDRUCKROLLE R	PINCH ROLLER ARM R
0012.000	1	75954 060 0600		ANTRIEBSPLATTE	DRIVE PANEL
0014.000	1	75954 060 0700		SCHALTERPLATTE, POWER	SWITCH PLATE, POWER
0016.000	1	75954 060 0800		FEDER	SPRING
0017.000	1	75954 060 0900		HEBEL	LEVER
0018.000	1	75954 060 1000		MITNEHMHEBEL	DROVE CARRIER LEVER
0019.000	1	75954 060 1100		HUB-PLATTE	LIFTING PLATE
0020.000	1	75954 060 1200		CASSETTENSCHACHT	CASSETTE COMPARTMENT
0022.000	1	75954 060 1300		ZUGFEDER	TENSION SPRING
0023.000	1	75954 060 1400		DRUCKHEBEL	COMP. LEVER
0029.000	1	75954 060 1500		MOTOR MCI-5U3LCA	MOTOR
0031.000	1	75954 060 1600		SCHWUNGSCHLEIBE	FLYWHEEL
0033.000	1	75954 060 1700		FEDER	SPRING
0035.000	1	75954 060 1800		TRIGGER ARM	TRIGGER ARM
0039.000	1	75954 060 2000		DRUCKFEDER	PRESSURE SPRING
0040.000	1	75954 060 2100		ANDRUCKSROLLENHALTER	PINCH ROLLER HOLDER
0052.000	1	72008 582 6300		ZAHNRAD	GEAR WHEEL
0053.000	1	72008 582 6400		PULLY	PULLEY
0054.000	1	75954 060 2400		RIEMEN	BELT
0056.000	1	75954 060 2500		HEBEL F/R	LEVER F/R
0057.000	1	75954 060 2600		ARRETIERUNGSPLATTE	LOCK PLATE
0058.000	1	75954 060 2700		FEDER	SPRING
0211.000	1	75954 060 2200		SCHEIBE 1,55X3,8X0,13	WASHER 1,55X3,8X0,13
0215.000	1	75954 060 2300		SCHEIBE 0,85X2,8X0,25	WASHER 0,85X2,8X0,25

Es gelten die Vorschriften und Sicherheitshinweise gemäß dem Service Manual "Sicherheit", Mat.-Nummer 72010 800 0000, sowie zusätzlich die eventuell abweichenden, landesspezifischen Vorschriften!

Btx *32700#



The regulations and safety instructions shall be valid as provided by the "Safety" Service Manual, part number 72010 800 0000, as well as the respective national deviations.

ÄNDERUNGEN VORBEHALTEN / SUBJECT TO ALTERATION

GRUNDIG

CAR AUDIO

Ersatzteilliste
Spare Parts List

9 / 99

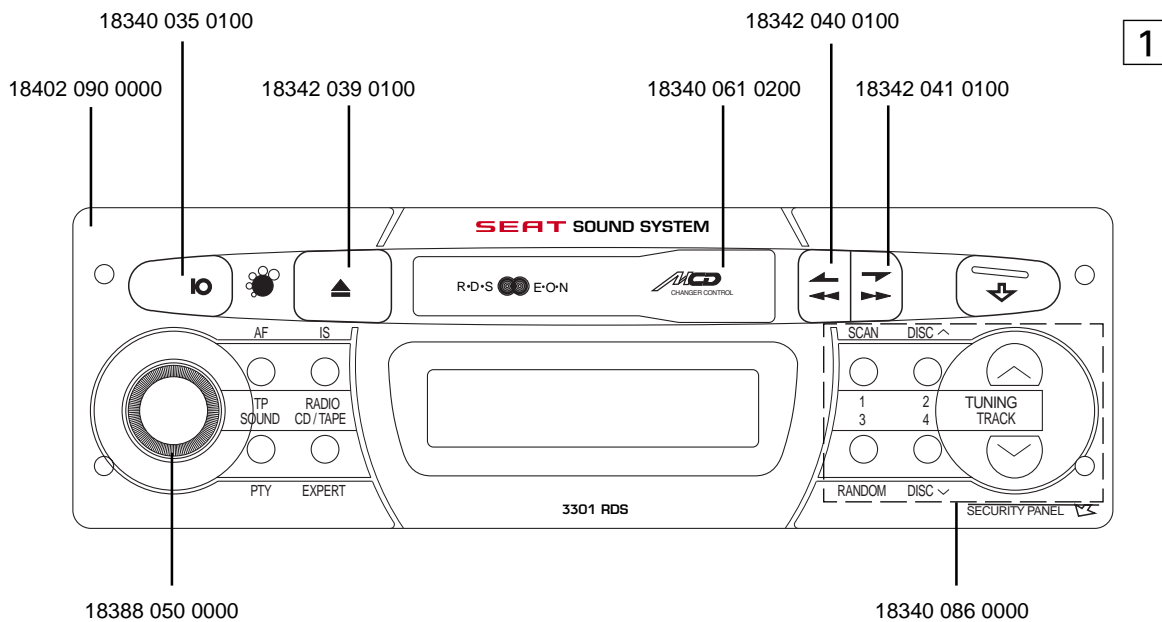
SEAT 3301

MATERIAL-NR. / PART NO.: 91840 281 5100
BESTELL-NR. / ORDER NO.: G.HK 45-00



POS. NR. POS. NO.	ABB. FIG.	MATERIAL-NR. PART NUMBER	ANZ. QTY.	BEZEICHNUNG (D)	DESCRIPTION (GB)
		72009 260 9900		SEAT 3301 TAUSCHGERAET	SEAT 3301 EXCHANGE SET
0002.000	1	18402 090 0000		BLLENDE MONT.KPL	MASK MOUNT.CPL
0003.000	1	18340 061 0200		KLAPPE	FLAP
0004.000		18340 062 0000		DREHFEDER	TORSION SPRING
0005.000	1	18388 050 0000		DREHKNOPF	ROTARY KNOB
0010.000		19720 259 0000		LCD DISPLAY SYSTEMS	LCD DISPLAY SYSTEMS
0011.000		19720 259 0100		LCD RUTRONIK	LCD RUTRONIK
0012.000	1	18340 035 0100		TASTE I/O	KEY I/O
0014.000	1	18342 039 0100		TASTE EJECT	KEY EJECT
0015.000		18118 053 0000	2	VOR-RUECKLAUFT.UNTERTEIL	FOR-REW.BUTTON-LOWER PART
0016.000	1	18342 040 0100		TASTE RUECKLAUF	KEY REWIND
0017.000	1	18342 041 0100		TASTE VORLAUF	KEY VORWARD WIND
0019.000		18340 054 0000		AUSWERFER	EJECTOR
0020.000	1	18340 086 0000		BEDIENTEIL MONT.KPL	CONTROL UNIT MOUNTED CPL
0023.000		18340 088 0000		ETUI	ETUI
0025.000		19771 616 1700		ANSCHLUSSGEHAEUSE	CONNECTION TERMINAL
0027.000		18300 099 0100		ANTENNENBUCHSE KPL	ANTENNA SOCKET CPL
0029.000		18147 036 0000		ADAPTER-CLIPS	ADAPTER-CLIPS
0032.000		18270 021 0000	2	EINBAUFEDER	MOUNTING SPRING
		19723 029 0000	X	LAUFWERK TN 705 KEIN E-TEIL	DRIVE MECHANISM TN 705 NO SPARE PART

X = SIEHE GESONDERTE E-LISTE

X = SEE SEPARATE PARTS LIST



Btx *32700# ÄNDERUNGEN VORBEHALTEN / SUBJECT TO ALTERATION

POS. NR. POS. NO.	MATERIAL-NR. PART NUMBER	BEZEICHNUNG DESCRIPTION	POS. NR. POS. NO.	MATERIAL-NR. PART NUMBER	BEZEICHNUNG DESCRIPTION
C 00029	86999 981 0800	TR.51 2,5/ 6PF	IC 01601	83053 373 7500	IC TDA7375AV
C 02013	84532 421 1000	ELKO 3300UF 16V 105C KME	IC 01602	83053 373 7500	IC TDA7375AV
CD 00001	83253 259 1400	SMD KAP-DIODE BB914 SIE	IC 02001	83052 049 4900	IC L4949N SGS
CD 00002	83255 011 7200	SMD DIODE 1SV172 TOS/ BAR	L 00002	81405 302 7000	SPULE 9 #76 UKW 0,15UH
CD 00003	83253 259 1400	SMD KAP-DIODE BB914 SIE	L 00004	81405 302 7000	SPULE 9 #76 UKW 0,15UH
CD 00004	83253 259 1400	SMD KAP-DIODE BB914 SIE	L 00006	81405 302 6900	SPULE 9 #75 UKW 0,1UH
CD 00601	83093 890 4700	SMD-Z DIODE Z 47 SB14664	L 00601	81405 260 3400	DR 0309 10UH 5%
CD 00801	83093 841 0100	SMD Z-DIODE BZX84B10	L 00602	81411 020 4000	SPULE 7X7 40 FARBE 406
CD 01001	83092 100 1600	SMD DIODE BAS16	L 00603	81405 263 8400	DR 0411 3,3MH 5%
CD 01002	83092 100 1600	SMD DIODE BAS16	L 00604	81405 264 3700	DR ST 0309-GRP 3,3UH 10%
CD 01801	83093 130 9900	SMD DIODE BAV99	L 00606	81405 260 9500	DR AX 0309-GA 120UH 10%
CD 02003	83092 100 1600	SMD DIODE BAS16	L 00607	81405 264 5200	DR AX 0411-GA 270UH 10%
CIC 00001	83058 524 0000	SMD IC TUA4300 SIE	L 02001	81405 228 0100	DR 97UH 15% T68-26 3111-1
CIC 00501	83058 265 7900	SMD IC SAA6579T PHI	LA 02001	18352 070 0000	LAMPE T 1.1/4 G5D 14V 75M
CIC 00701	83058 474 2700	SMD IC TDA7427AD1TR SGS	LA 02002	18352 070 0000	LAMPE T 1.1/4 G5D 14V 75M LAMP
CIC 00801	83058 783 1000	SMD IC UPD780308GF-013-3B	Q 00201	86023 310 1000	KERRES #10/1 456KHZ
CIC 00802	72008 538 1600	SMD IC M24C08CM1TR PROG.KPL.	Q 00701	83822 131 0200	QUARZ #213 10,25MHZ
CIC 01501	83058 473 4200	SMD IC TDA7342TR	Q 00801	83821 704 3300	QUARZ #170 A/C 4,332MHZ
CIC 02002	83057 649 5200	SMD IC L4952D013TR SGS	Q 00802	83822 007 9700	SCHWINGQUARZ 32,768 KHZ /
CL 00003	81405 160 5700	SMD DR 322519 2,2UH 10%	R 00206	87920 021 5100	ESTR.S6 10 KOHM LIN
CT 00001	83011 305 4300	SMD TRANS BF543E7810 SIE/	R 02016 	83151 001 6000	SI POLYSWITCH 1,6A 30V RU
CT 00601	83010 068 4900	SMD-TRANS.BC 849 C	S 01002	19401 077 0000	TASTSCHALTER 2-FACH SKHTL
CT 00602	83014 123 1000	SMD TRANS J310	S 01003	19401 077 0000	TASTSCHALTER 2-FACH SKHTL
CT 00706	83010 068 4800	SMD-TRANS.BC 848 C	S 01004	19401 077 0000	TASTSCHALTER 2-FACH SKHTL
CT 00707	83010 068 4800	SMD-TRANS.BC 848 C	S 01005	19401 077 0000	TASTSCHALTER 2-FACH SKHTL
CT 00721	83010 068 4800	SMD-TRANS.BC 848 C	S 01006	19401 077 0000	TASTSCHALTER 2-FACH SKHTL
CT 00801	83010 068 5800	SMD-TRANS.BC 858 C	S 01007	19401 101 0000	TASTSCHALTER SPPJ3-ES1-PL PUSH BUTTON
CT 00802	83010 068 4800	SMD-TRANS.BC 848 C	S 01700	19401 098 0000	SCHALTER/SWITCH
CT 00803	83010 068 4800	SMD-TRANS.BC 848 C	SI 01701 	83157 031 0000	FLACH-SI. 10 A
CT 00804	83010 068 4800	SMD-TRANS.BC 848 C	T 01109	83032 873 6900	TRANS.BC 369
CT 00805	83013 801 2400	SMD TRANS.DTC 124 XK	T 02002	83022 104 3900	TRANS BD438
CT 01001	83010 068 4800	SMD-TRANS.BC 848 C			
CT 01002	83010 068 4800	SMD-TRANS.BC 848 C			
CT 01003	83010 068 4800	SMD-TRANS.BC 848 C			
CT 01004	83010 068 4800	SMD-TRANS.BC 848 C			
CT 01101	83010 068 4800	SMD-TRANS.BC 848 C			
CT 01102	83010 068 5800	SMD-TRANS.BC 858 C			
CT 01103	83010 068 4800	SMD-TRANS.BC 848 C			
CT 01106	83010 068 4800	SMD-TRANS.BC 848 C			
CT 01107	83010 068 5800	SMD-TRANS.BC 858 C			
CT 01108	83010 068 4800	SMD-TRANS.BC 848 C			
CT 01111	83010 068 4800	SMD-TRANS.BC 848 C			
CT 02001	83010 068 1800	SMD-TRANS.BC 818-40 S8			
CT 08001	83010 068 4800	SMD-TRANS.BC 848 C			
CT 08002	83010 068 5800	SMD-TRANS.BC 858 C			
D 01700	83099 743 8000	LE-DIODE LS3380K			
D 02001	83092 150 2000	DIODE 1 N 4004 -GA			
D 02002	83092 154 0100	DIODE 1 N 5401 G GI/FAG G			
D 08001	83092 150 4100	DIODE 1 N 4151 TFK GEG.N.			
F 00101	81411 144 8100	FILTER 7X7 #481 SIGN11448			
F 00101	81411 144 8300	FILTER 7X7 #483 SIGN11448			
F 00102	86022 221 9000	KERFIL #190 10,7MHZ			
F 00103	86022 221 9000	KERFIL #190 10,7MHZ			
F 00104	86022 221 9000	KERFIL #190 10,7MHZ			
F 00106	81405 333 5000	SPULE 7X7 #350 SIGN533350			
F 00603	81405 342 5000	SPULE 7X7 #250 SIGN534250			
F 00604	86028 100 5000	KERFIL #50 450KHZ			
G 01001	19411 018 0000	ENCODER			

Es gelten die Vorschriften und Sicherheitshinweise gemäß dem Service Manual "Sicherheit", Mat.-Nummer 72010 800 0000, sowie zusätzlich die eventuell abweichenden, landesspezifischen Vorschriften!



The regulations and safety instructions shall be valid as provided by the "Safety" Service Manual, part number 72010 800 0000, as well as the respective national deviations.

Btx *32700#

ÄNDERUNGEN VORBEHALTEN / SUBJECT TO ALTERATION